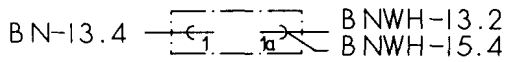


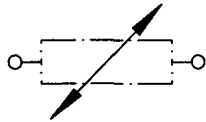
- |                                       |       |
|---------------------------------------|-------|
| a 1 = Hauptschalter                   | 1 / 2 |
| d 1 = PTC-Glied                       | 3 / 4 |
| e 1 = Schutzschalter                  | 4     |
| e 2 = Schalter "Gluehlampe"           | 1     |
| f 1 = E2000K Elektronik               | 1 / 4 |
| r 1 = Temperaturfuehler Verdampfer    | 2 / 3 |
| r 2 = Temperaturfuehler Innenraum     | 3     |
| r 3 = Temperaturfuehler Umgebungsluft | 3 / 4 |
| h 1 = Gluehlampe                      | 2     |
| k 1 = Betriebskondensator             | 3 / 4 |
| k 2 = Kondensator                     | 2     |
| l 1 = Anschlussenteil                 |       |
| l 2 = Tragschiene                     |       |
| l 3 = Buchsengehaeuse (9polig)        |       |
| l 4 = Stiftgehaeuse (9polig)          |       |
| m 1 = Verdichtermotor                 | 3 / 4 |
| m 2 = Ventilatormotor                 | 5     |
| m 3 = Umluftventilator                | 6     |



a1 Hauptschalter



d1 PTC-Glied



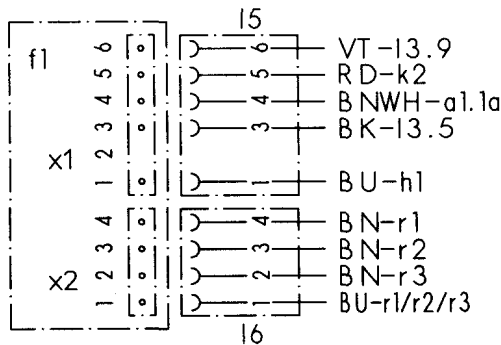
e1 Schutzschalter



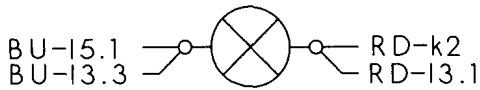
e2 Schalter " Gluehlampe "



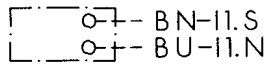
f1 E2000K- Elektronik



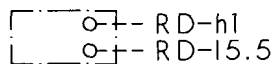
h1 Gluehlampe



k1 Betriebskondensator

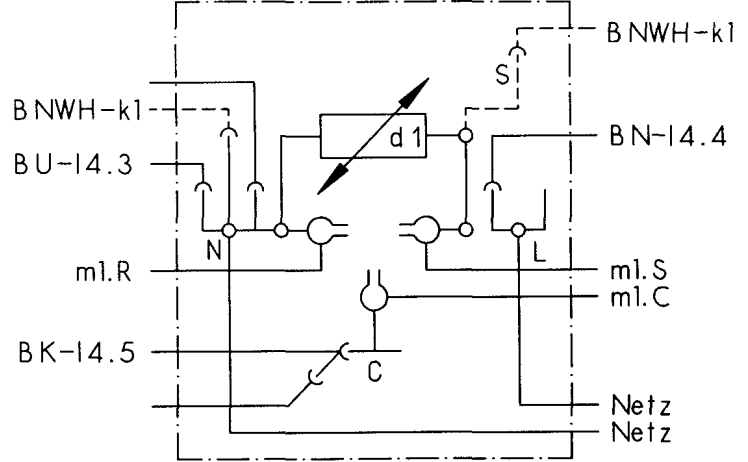


k2 Kondensator

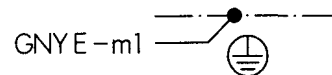


11 Anschlussteil

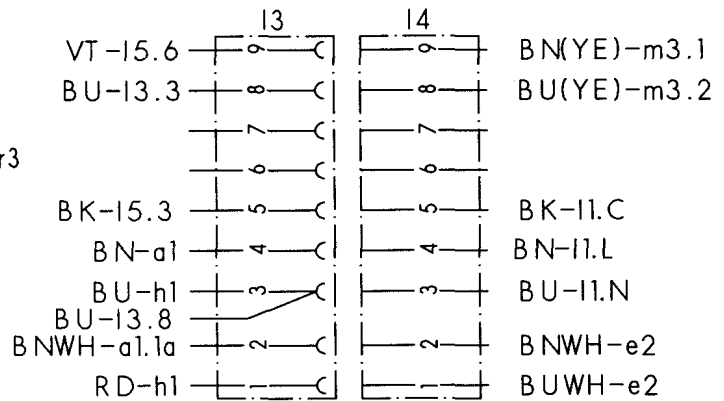
( DANFOSS )



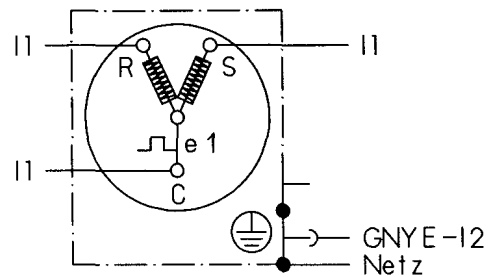
12 Tragschiene



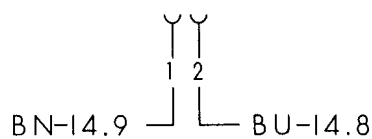
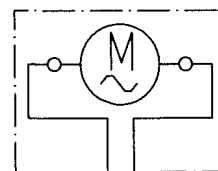
13 Buchsengehaeuse  
+ 14 Stiftgehaeuse



m1 Verdichter-Motor



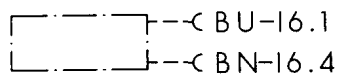
m3 Umluftventilator



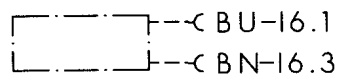
Farbe	Kurzzeichen nach DIN/IEC 757
schwarz	BK
braun	BN
rot	RD
orange	OG
gelb	YE
gruen	GN
blau	BU
violett	VT
grau	GY
weiss	WH
rosa	PK
gold	GD
tuerkis	TQ
silber	SR

1 709 911 723	07 / 01
<b>D</b> 1KE 329-623	S0-50/1289

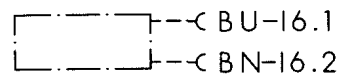
r1 Temperaturfühler  
Verdampfer



r2 Temperaturfühler  
Kuehlfach

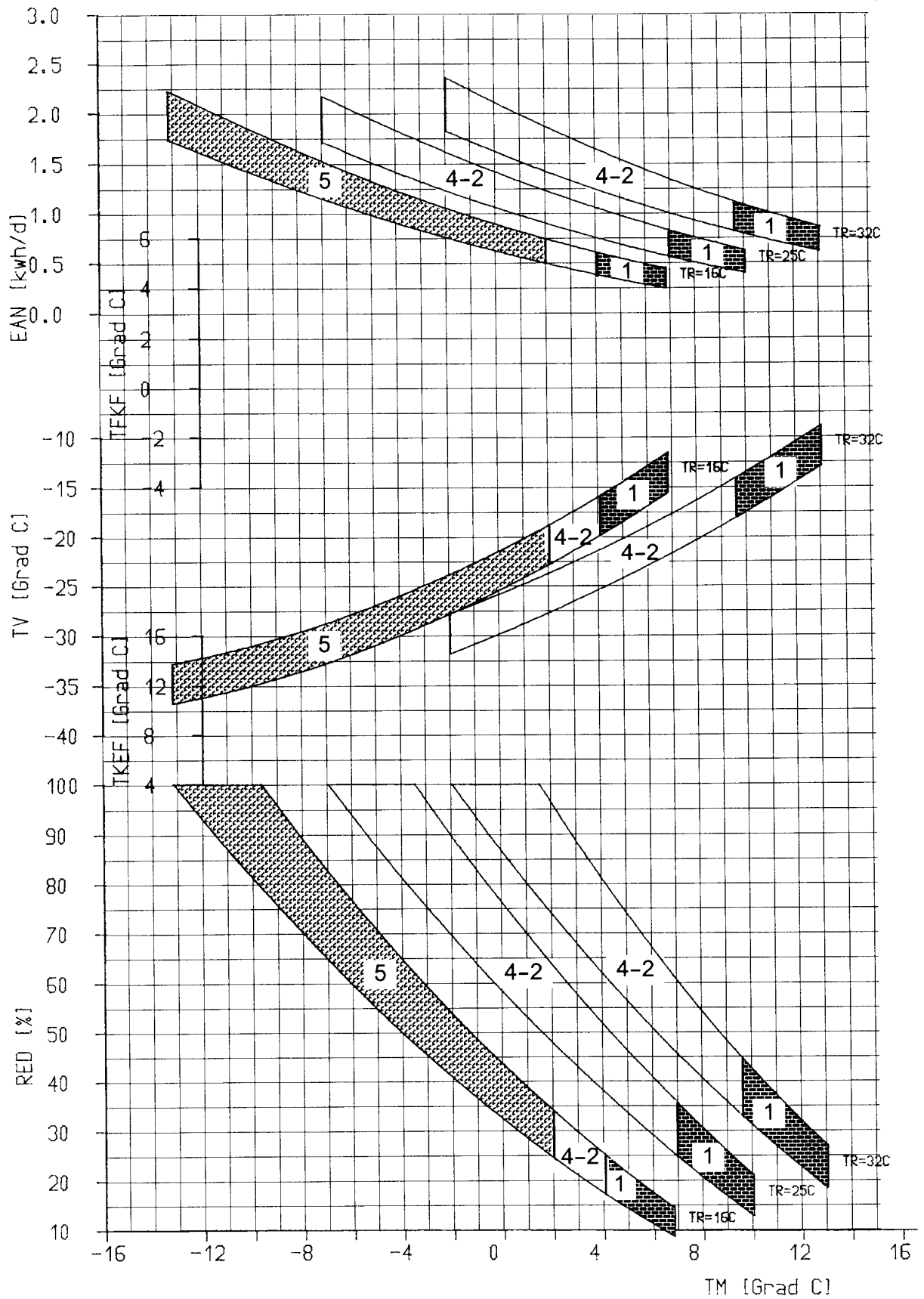


r3 Temperaturfühler  
Umgebungsluft


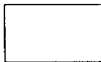



Ⓚ

1 709 911 723	07 / 01
WLE 329-623	S0-50/1290



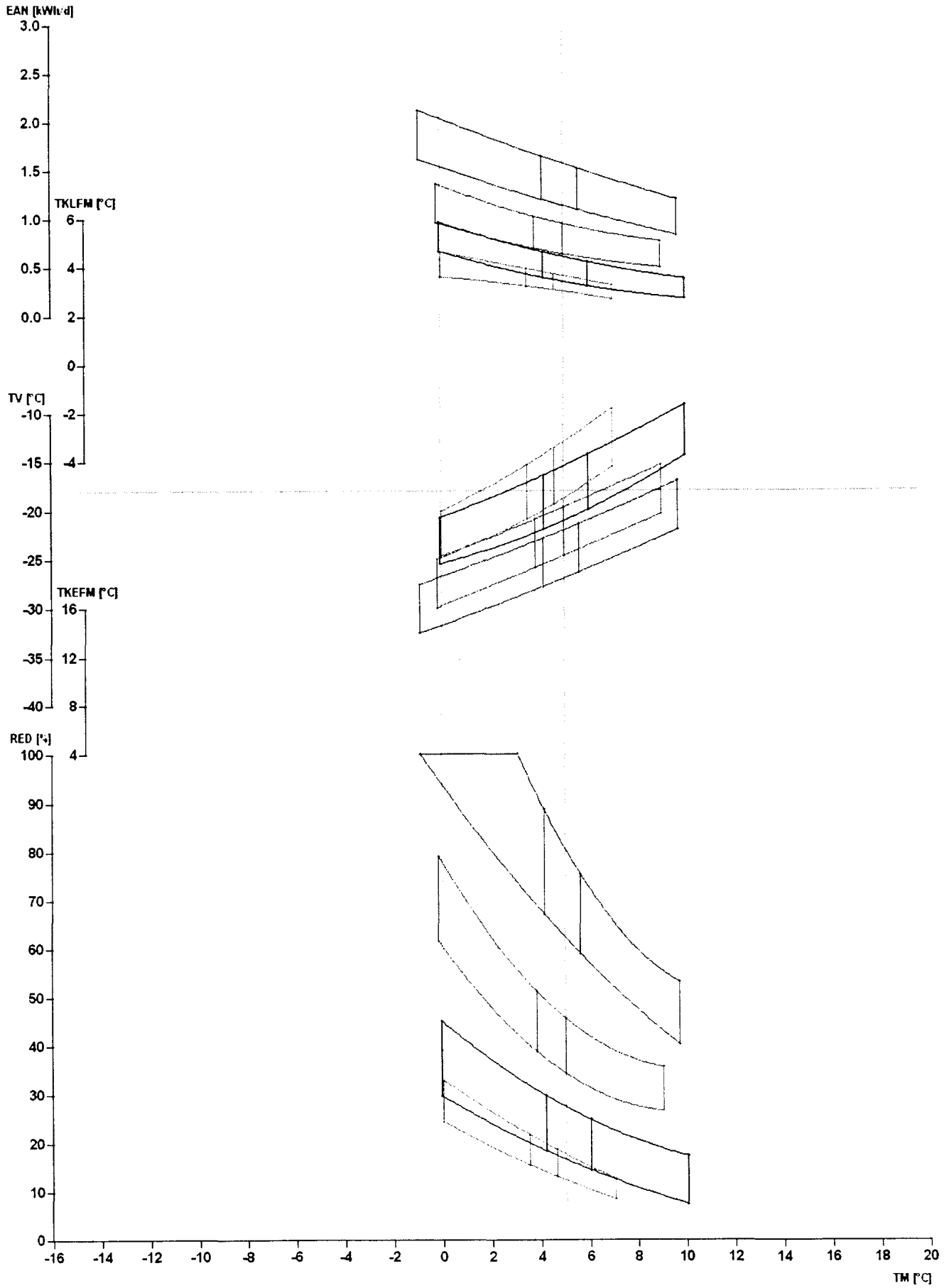
EAN : mittlere Energieaufnahme pro Tag  
 RED : relative Verdichter-Einschaltdauer  
 TM : mittlere Kühlraumtemperatur  
 TV : mittlere Gefrierraumtemperatur  
 TFKF : mittlere Temperatur im 0-Grad-Fach  
 TKEF : mittlere Temperatur im Kellerfach  
 TR : Umgebungstemperatur

Reglerstellung 1   
 Kernbereich der  
 Reglerstellung 2 - 4   
 Reglerstellung 5 

D

	Ausg.: 11.95
IKF 329-6 Z 3	S0-50/0221

Gerätetyp: KIC 32440 mit RLK8 / DG110E



D

5700 1709 916 747	Ausg.: 01.02
IKF-329-623	S0-50/1253

TECHNISCHE DATEN / TECHNICAL DATA / DONNEES TECHNIQUES

Verdichter/Compressor/Compresseur Typ/Type Förderleistung/Delivery/Débit Anlaufstrom/Starting current/Cour de démarrage A Widerstand/Resistance/Résistance Hi/main/prin Ω Hi/aux Ω	Danfoss NLE 13 K 0394 10,9 10,7 13,0		
---	---	--	--

Temp.-Regler/Thermostat Typ/Type Regelstellung/Position Schaltwerte/Switching values Valeurs de commutation	"warm" "kalt" "alarm"		
---	-----------------------------	--	--

Füllmenge/Fill quantity/Charge	R600a	*	
--------------------------------	-------	---	--

Anschlusswert/Conn. load/Puiss. connectée	W	144	
---	---	-----	--

Heizung/Heater/Chauffage Widerstand /Resistance/Résistance Leistung/Power/Puissance	Ω Ω		
---	--------	--	--

Ventilator/Blower/Ventilateur Widerstand /Resistance/Résistance	Ω		
--	---	--	--

Temp.-Regler/Thermostat			
-------------------------	--	--	--

Magnetventil/Magnetic valve/Electrovanne Widerstand/Resistance/Résistance Spannung/Voltage/Tension	Ω V		
--	--------	--	--

\* siehe Typenschild