

a 1 = Hauptschalter
 d 1 = PTC-Glied
 e 1 = Schutzschalter
 e 2 = Schalter "Gluehlampe"
 f 1 = Steuerelektronik
 f 2 = Netzteil
 h 1 = Gluehlampe
 k 1 = Betriebskondensator
 l 1 = Anschlussteil
 l 2 = Gehaeuse
 l 3 = Buchsengehaeuse
 l 4 = Buchsengehaeuse
 l 5 = Buchsengehaeuse
 l 6 = Buchsengehaeuse
 l 7 = Buchsengehaeuse
 l 8 = Flachsteckgehaeuse
 l 9 = Timer-Gehaeuse

Strom-
pfad

4 m 1 = Verdichter-Motor
 6 m 2 = Ventilatormotor FKF
 7 r 1 = Luft-Temperatur-Fuehler
 1 KS-Fach
 5 / 11 r 2 = Luft-Temperatur-Fuehler
 1 / 11 FK-Fach
 3 r 3 = Verdampfer-Temperatur-Fuehler
 6 GS-Fach
 s 1 = 3-Wege-Ventil
 s 2 = 3-Wege-Ventil

Strom-
pfad

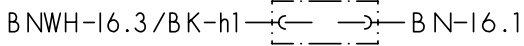
6
 2
 9
 8
 7
 8
 10

9000036057

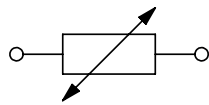
07 / 04

(D)

a1 Hauptschalter



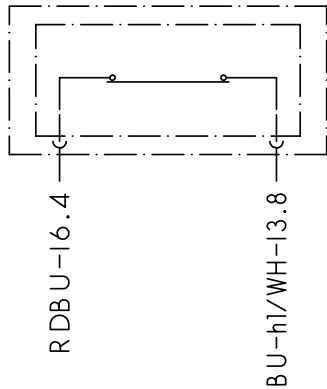
d1 PTC-Glied



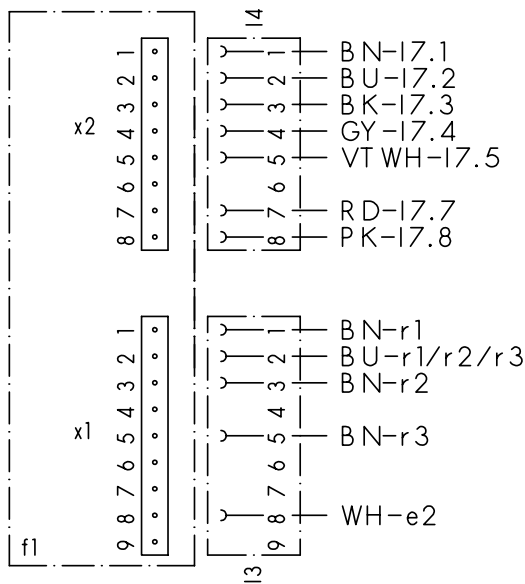
e1 Schutzschalter



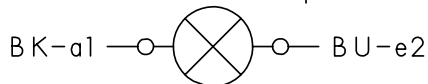
e2 Schalter "Gluehlampe"



- f1 Steuerelektronik
- + 13 Buchsengehaeuse
- + 14 Buchsengehaeuse

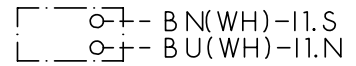


h1 Gluehlampe

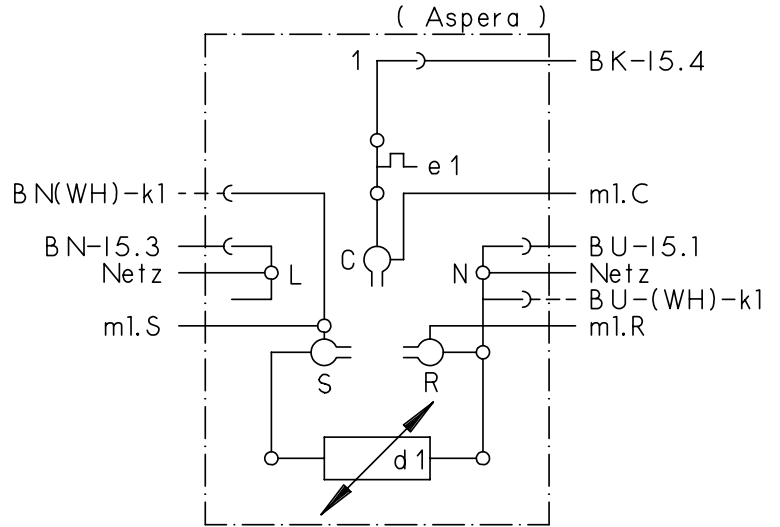


Farbe	Kurzzeichen nach DIN/IEC 757
schwarz	BK
braun	BN
rot	RD
orange	OG
gelb	YE
gruen	GN
blau	BU
violett	VT
grau	GY
weiss	WH
rosa	PK
gold	GD
tuerkis	TQ
silber	SR

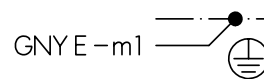
k1 Betriebskondensator



l1 Anschlusssteil (Aspera)

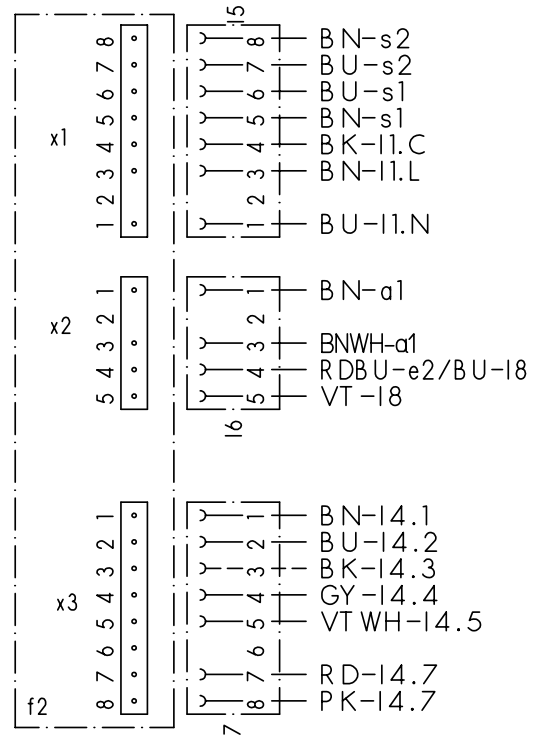


l2 Gehaeuse



f2 Netzteil

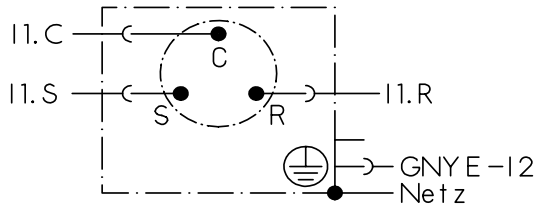
- + 15 Buchsengehaeuse
- + 16 Buchsengehaeuse
- + 17 Buchsengehaeuse



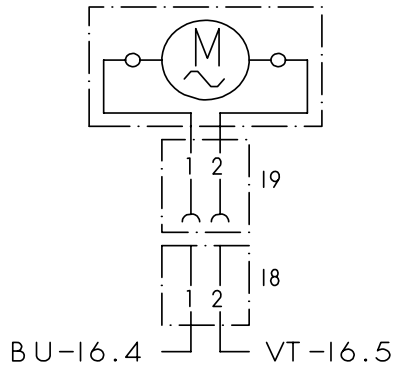
9000036057	07 / 04
------------	---------



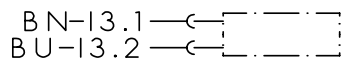
m1 Verdichter-Motor



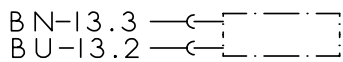
- m2 Ventilator FKF
- + 18 Flachsteck-Gehaeuse
- + 19 Timer-Gehaeuse



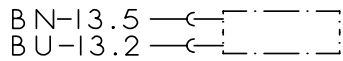
r1 Temperatur-Fuehler
KS-Fach



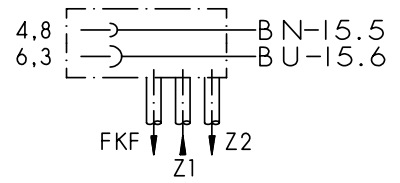
r2 Temperatur-Fuehler
FK-Fach



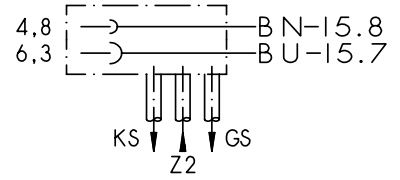
r3 Temperatur-Fuehler
GS-Fach



s1 3-Wege Ventil



s2 3-Wege Ventil



Farbe	Kurzzeichen nach DIN/IEC 757
schwarz	BK
braun	BN
rot	RD
orange	OG
gelb	YE
gruen	GN
blau	BU
violett	VT
grau	GY
weiss	WH
rosa	PK
gold	GD
tuerkis	TQ
silber	SR

(D)

9000036057	07 / 04