

a 1 = Hauptschalter  
 d 1 = PTC-Glied  
 e 1 = Schutzschalter  
 e 2 = Schalter "Gluehlampe"  
 f 1 = Steuerelektronik  
 f 2 = Netzteil  
 h 1 = Gluehlampe  
 k 1 = Betriebskondensator  
 l 1 = Anschlusssteil  
 l 2 = Gehaeuse  
 l 3 = Buchsengehaeuse  
 l 4 = Buchsengehaeuse  
 l 5 = Buchsengehaeuse  
 l 6 = Buchsengehaeuse  
 l 7 = Buchsengehaeuse  
 l 8 = Flachsteckgehaeuse  
 l 9 = Timer-Gehaeuse

Strom-  
pfad

4 m 1 = Verdichter-Motor  
 6 m 2 = Ventilatormotor FKF  
 7 r 1 = Luft-Temperatur-Fuehler  
 1 KS-Fach  
 5 / 11 r 2 = Luft-Temperatur-Fuehler  
 1 / 11 FK-Fach  
 3 r 3 = Verdampfer-Temperatur-Fuehler  
 6 GS-Fach  
 s 1 = 3-Wege-Ventil  
 s 2 = 3-Wege-Ventil

Strom-  
pfad

6  
 2  
 9  
 8  
 7  
 8  
 10

9000036057

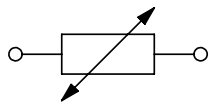
07 / 04

(D)

### a1 Hauptschalter

BNWH-16.3/BK-h1 ——— BN-16.1

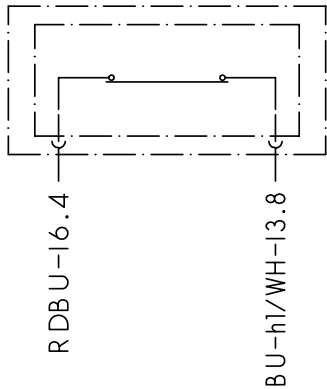
### d1 PTC-Glied



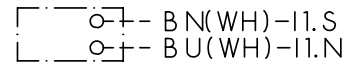
### e1 Schutzschalter



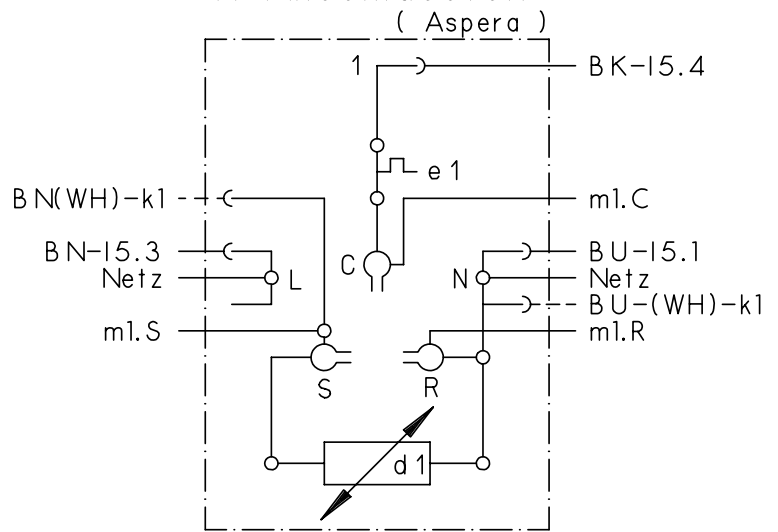
### e2 Schalter "Gluehlampe"



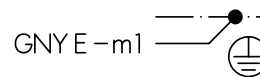
### k1 Betriebskondensator



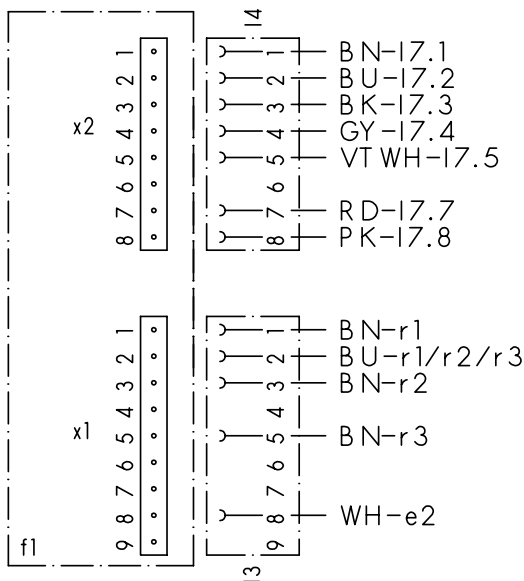
### l1 Anschlussteil



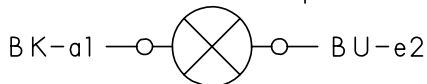
### l2 Gehäuse



- f1 Steuerelektronik
- + 13 Buchsengehaeuse
- + 14 Buchsengehaeuse

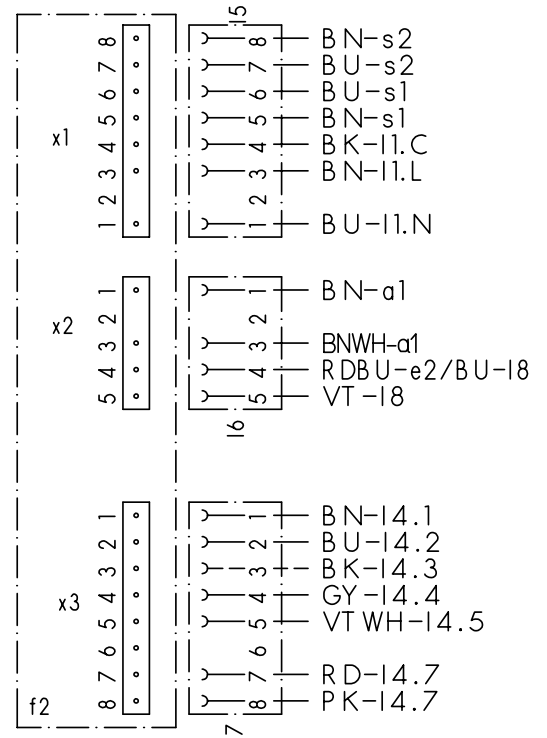


### h1 Gluehlampe



### f2 Netzteil

- + 15 Buchsengehaeuse
- + 16 Buchsengehaeuse
- + 17 Buchsengehaeuse

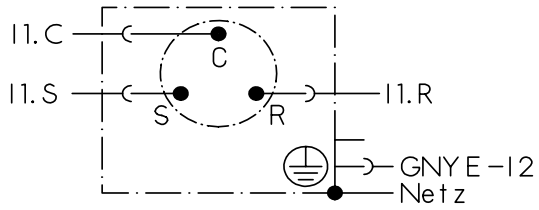


Farbe	Kurzzeichen nach DIN/IEC 757
schwarz	BK
braun	BN
rot	RD
orange	OG
gelb	YE
gruen	GN
blau	BU
violett	VT
grau	GY
weiss	WH
rosa	PK
gold	GD
tuerkis	TQ
silber	SR

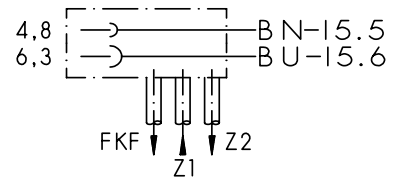


9000036057	07 / 04
Blatt 2 von 2	

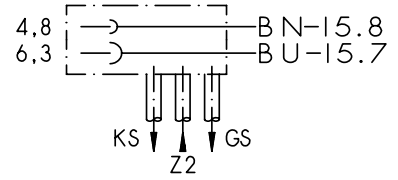
m1 Verdichter-Motor



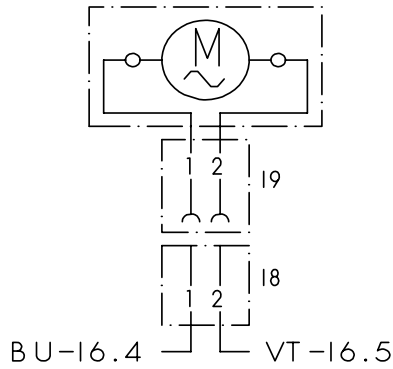
s1 3-Wege Ventil



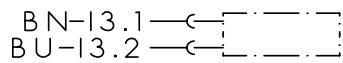
s2 3-Wege Ventil



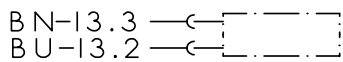
m2 Ventilator FKF  
+ 18 Flachsteck-Gehaeuse  
+ 19 Timer-Gehaeuse



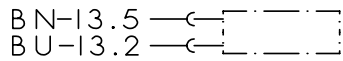
r1 Temperatur-Fuehler  
KS-Fach



r2 Temperatur-Fuehler  
FK-Fach



r3 Temperatur-Fuehler  
GS-Fach



Farbe	Kurzzeichen nach DIN/IEC 757
schwarz	BK
braun	BN
rot	RD
orange	OG
gelb	YE
gruen	GN
blau	BU
violett	VT
grau	GY
weiss	WH
rosa	PK
gold	GD
tuerkis	TQ
silber	SR

(D)

9000036057	07 / 04