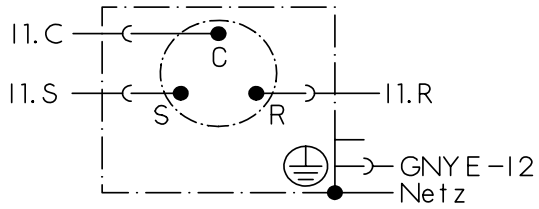
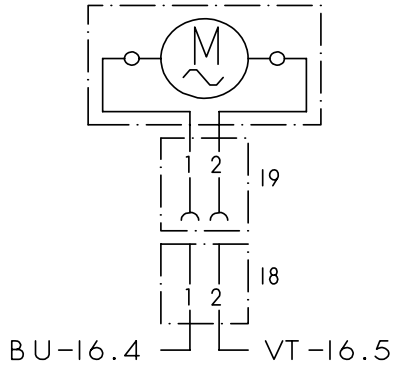


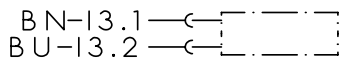
m1 Verdichter-Motor



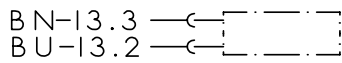
- m2 Ventilator FKF
- + 18 Flachsteck-Gehaeuse
- + 19 Timer-Gehaeuse



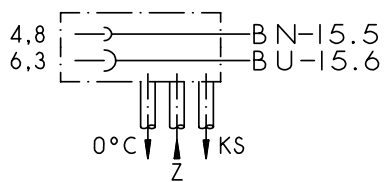
r1 Luft-Temperatur-Fuehler
KS-Fach



r2 Luft-Temperatur-Fuehler
FK-Fach



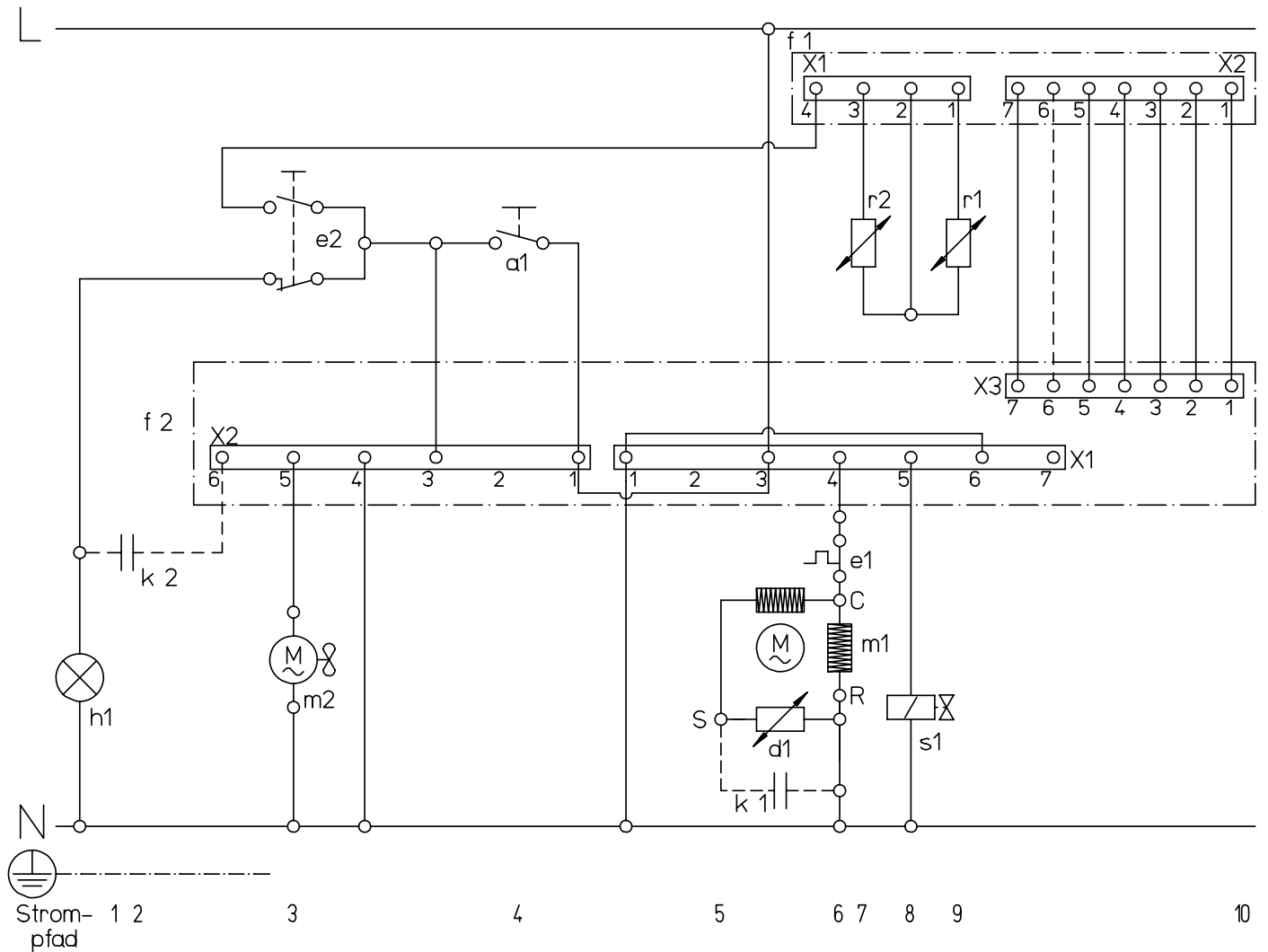
s1 3-Wege Ventil



| Farbe | Kurzzeichen nach DIN/IEC 757 |
|---------|------------------------------|
| schwarz | BK |
| braun | BN |
| rot | RD |
| orange | OG |
| gelb | YE |
| gruen | GN |
| blau | BU |
| violett | VT |
| grau | GY |
| weiss | WH |
| rosa | PK |
| gold | GD |
| tuerkis | TQ |
| silber | SR |

(D)

| | |
|------------|---------|
| 9000049791 | 10 / 04 |
| | |



- a 1 = Hauptschalter
- d 1 = PTC-Glied
- e 1 = Schutzschalter
- e 2 = Wechselschalter "Gluehlampe"
- f 1 = Steuerelektronik
- f 2 = Netzteil
- h 1 = Gluehlampe
- k 1 = Betriebskondensator
- k 2 = Kondensator Winterswitch
- l 1 = Anschlussteil
- l 2 = Gehaeuse
- l 3 = Buchsengehaeuse
- l 4 = Buchsengehaeuse
- l 5 = Buchsengehaeuse
- l 6 = Buchsengehaeuse
- l 7 = Buchsengehaeuse
- l 8 = Flachsteckgehaeuse
- l 9 = Timer-Gehaeuse

- Strom- pfad
- 4
- 5 / 6
- 6
- 6 / 10
- 2 / 10
- 1
- 5 / 6
- 2

- m 1 = Verdichter-Motor
- m 2 = Ventilator FKf
- r 1 = Luft-Temperatur-Fuehler
KS-Fach
- r 2 = Luft-Temperatur-Fuehler
FK-Fach
- s 1 = 3-Wege-Ventil

- Strom- pfad
- 5 / 6
- 3
- 9
- 7
- 8



| | |
|------------|---------|
| 9000049791 | 10 / 04 |
| | |