

- a 1 = Hauptschalter
- d 1 = PTC-Glied
- e 1 = Schutzschalter
- e 2 = Wechselschalter "Gluehlampe"
- f 1 = Steuerelektronik
- f 2 = Netzteil
- h 1 = Gluehlampe
- k 1 = Betriebskondensator
- k 2 = Kondensator Winterswitch
- l 1 = Anschlussteil
- l 2 = Gehaeuse
- l 3 = Buchsengehaeuse
- l 4 = Buchsengehaeuse
- l 5 = Buchsengehaeuse
- l 6 = Buchsengehaeuse
- l 7 = Buchsengehaeuse
- l 8 = Flachsteckgehaeuse
- l 9 = Timer-Gehaeuse

- Strom- 4
- pfad 5 / 6
- 6
- 3
- 6 / 10
- 2 / 10
- 1
- 5 / 6
- 2

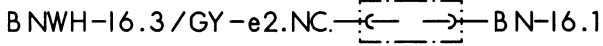
- m 1 = Verdichter-Motor
- m 2 = Ventilator FKF
- r 1 = Luft-Temperatur-Fuehler
KS-Fach
- r 2 = Luft-Temperatur-Fuehler
FK-Fach
- s 1 = 3-Wege-Ventil

- Strom- 5 / 6
- pfad 3
- 9
- 7
- 8

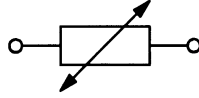


1 709 911 641	05 / 98
	S0-50/0731

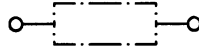
a1 Hauptschalter



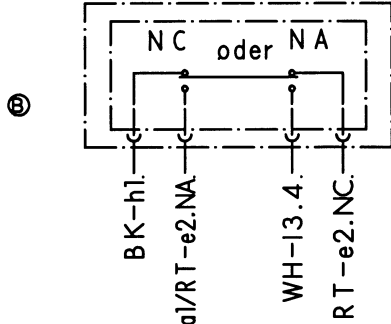
d1 PTC-Glied



e1 Schutzschalter

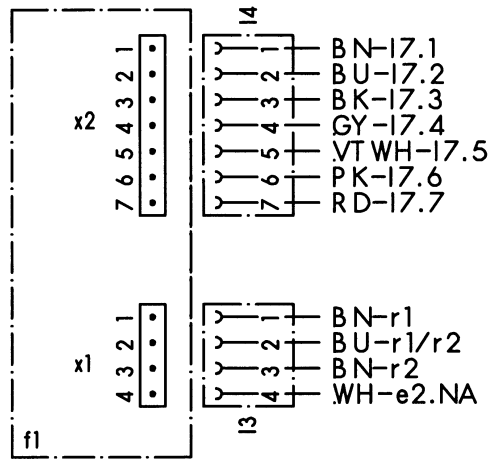


e2 Wechselschalter "Gluehlampe"

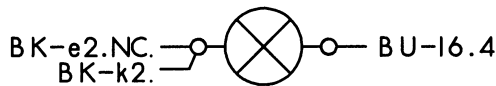


f1 Steuerelektronik

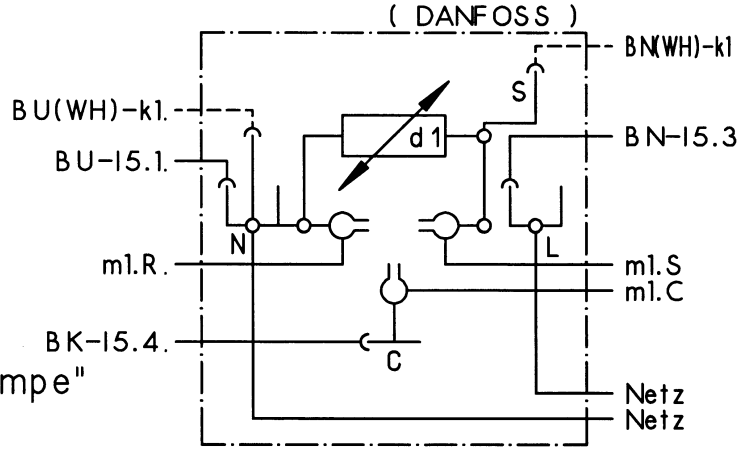
- + 13 Buchsengehaeue
- + 14 Buchsengehaeue



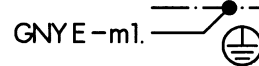
h1 Gluehlampe



11 Anschlussteil

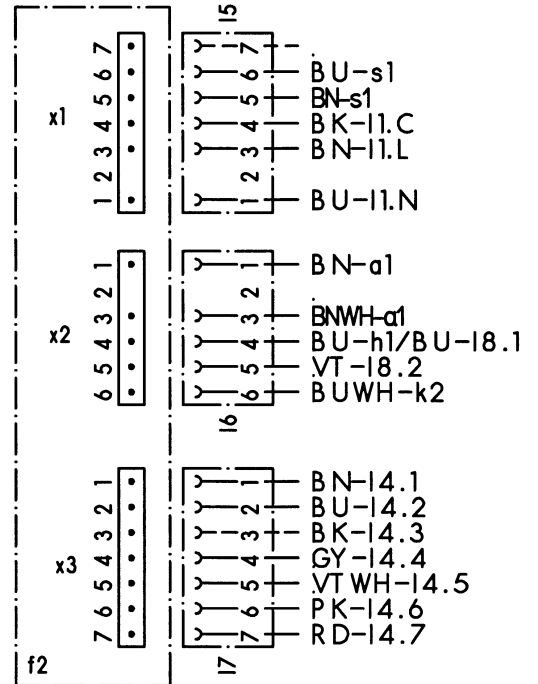


12 Gehaeuse



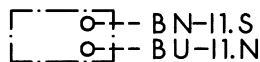
f2 Netzteil

- + 15 Buchsengehaeue
- + 16 Buchsengehaeue
- + 17 Buchsengehaeue

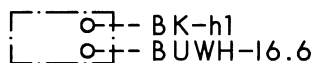


Farbe	Kurzzeichen nach DIN/IEC 757
schwarz	BK
braun	BN
rot	RD
orange	OG
gelb	YE
gruen	GN
blau	BU
violett	VT
grau	GY
weiss	WH
rosa	PK
gold	GD
tuerkis	TQ
silber	SR

k1 Betriebskondensator



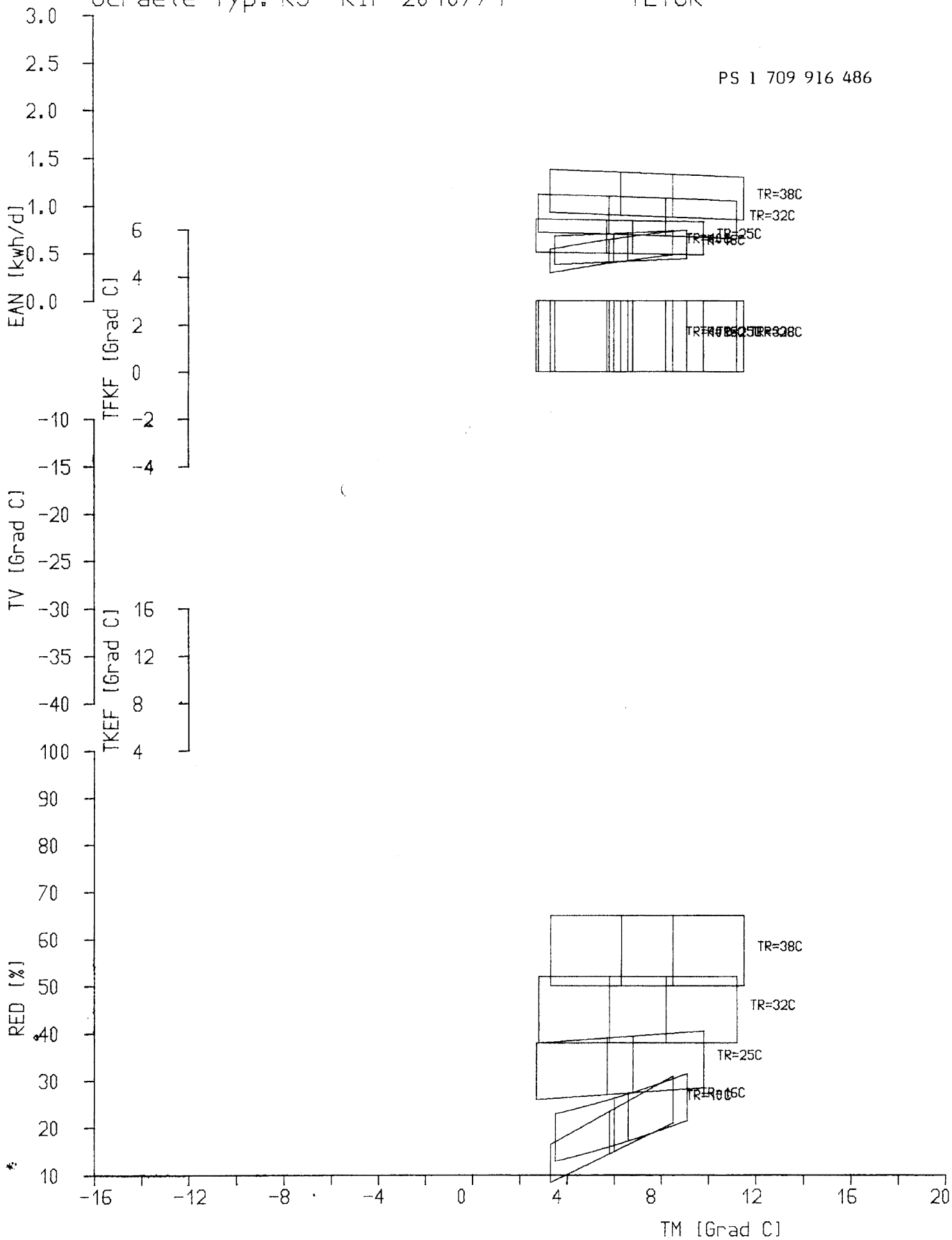
k2 Kondensator Winterswitch



1 709 911 641	05 / 98
	S0-50/0732



PS 1 709 916 486



D

KIF2040/74	Ausg. 11.98
1.709.916.486	S0-50/0675