

Strom-pfad 1.2.....3.....4.....5.....6.7.. 8..9.....10.

- a 1 = Hauptschalter
- d 1 = PTC-Glied
- e 1 = Schutzschalter
- e 2 = Wechselschalter "Gluehlampe"
- f 1 = Steuerelektronik
- f 2 = Netzteil
- h 1 = Gluehlampe
- k 1 = Betriebskondensator
- k 2 = Kondensator Winterswitch
- l 1 = Anlussteil
- l 2 = Gehaeuse
- l 3 = Buchsengehaeuse
- l 4 = Buchsengehaeuse
- l 5 = Buchsengehaeuse
- l 6 = Buchsengehaeuse
- l 7 = Buchsengehaeuse
- l 8 = Flachsteckgehaeuse
- l 9 = Timer-Gehaeuse

- Strom-pfad
- 4
- 5 / 6
- 6
- 3
- 6 / 10
- 2 / 10
- 1
- 5 / 6
- 2

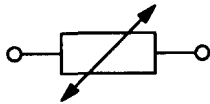
- m 1 = Verdichter-Motor
- m 2 = Ventilator FKF
- r 1 = Luft-Temperatur-Fuehler KS-Fach
- r 2 = Luft-Temperatur-Fuehler FK-Fach
- s 1 = 3-Wege-Ventil

- Strom-pfad
- 5 / 6
- 3
- 9
- 7
- 8

a1 Hauptschalter



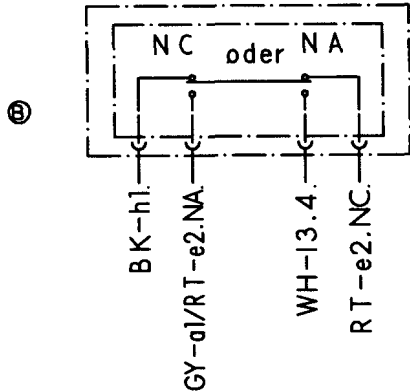
d1 PTC-Glied



e1 Schutzschalter

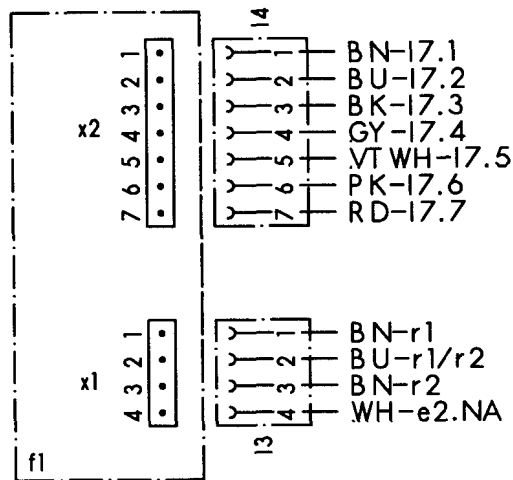


e2 Wechselschalter "Gluehlampe"

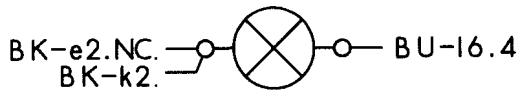


f1 Steuerelektronik

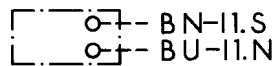
- + 13 Buchsengehaeuse
- + 14 Buchsengehaeuse



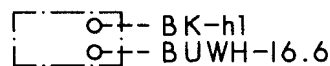
h1 Gluehlampe



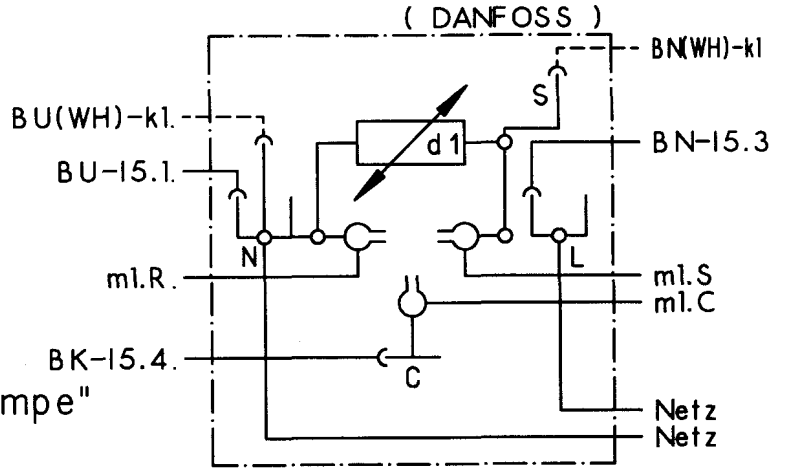
k1 Betriebskondensator



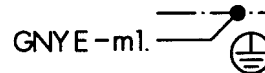
k2 Kondensator Winterswitch



11 Anschlussteil (DANFOSS)

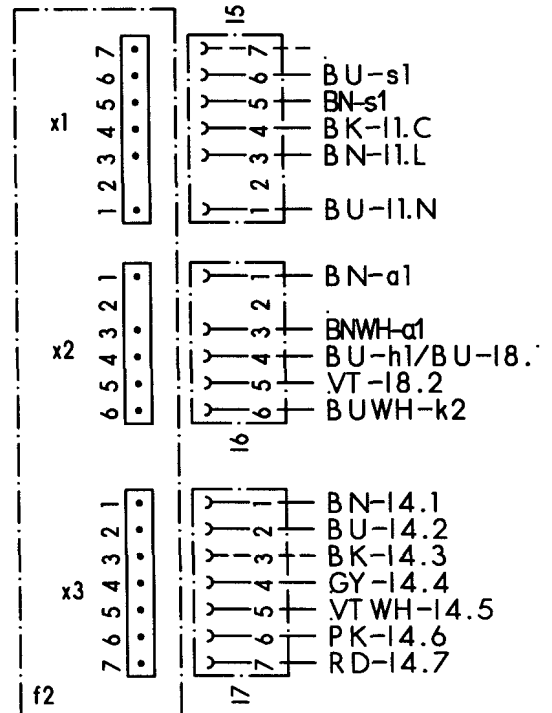


12 Gehaeuse



f2 Netzteil

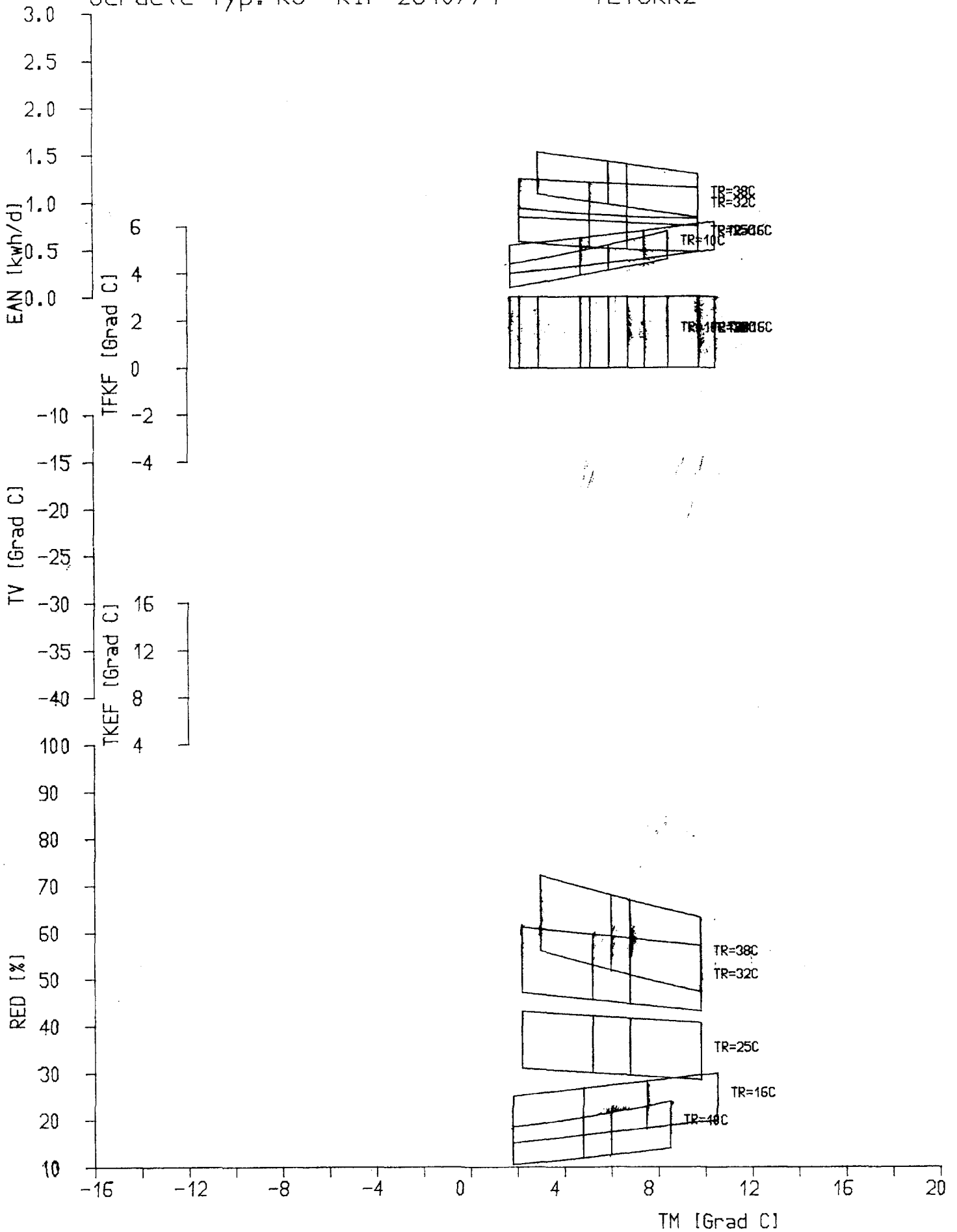
- + 15 Buchsengehaeuse
- + 16 Buchsengehaeuse
- + 17 Buchsengehaeuse



Farbe	Kurzzeichen nach DIN/IEC 757
schwarz	BK
braun	BN
rot	RD
orange	OG
gelb	YE
gruen	GN
blau	BU
violett	VT
grau	GY
weiss	WH
rosa	PK
gold	GD
tuerkis	TQ
silber	SR

1 709 911 641	05 / 98
1/KF 229-5	S0-50/0732





D

1.709.916.547	Ausg. 06.99
KIF 229-S	S0-50/0831