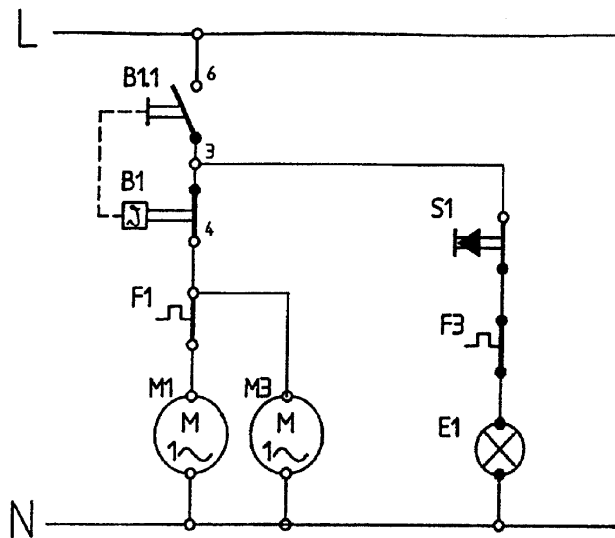


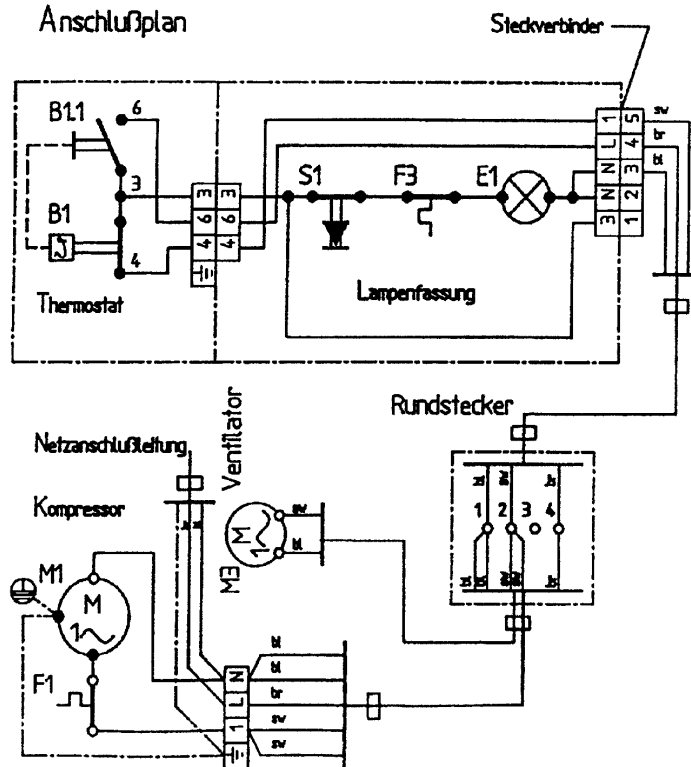
6 Stromlaufpläne

6.1 IKU 168-4

Stromlaufplan



Anschlußplan



Kurzzeichenerklärung

B 1	Temperaturregler Kühlen
B 1.1	Ausschaltkontakt (Temperaturregler)
B 2	Temperaturregler Gefrieren
B 2.1	Ausschaltkontakt (Temperaturregler)
B 2.2	Signalkontakt (Temperaturregler)
B 3	Elektronischer Thermostat
B 3.1	Thermostatmodul
B 3.2	Bedienungs- und Anzeigemodul
B 4	Fixthermostat für Umgebungstemperatur
E 1	Beleuchtung
E 2	Abtauheizung
E 3	Frontrahmenheizung
E 4	Rinnenheizung
E 5	Membrandosenheizung
E 6	Frontblechheizung
E 7	Bodenheizung
E 8	Winterheizung
F 1	Überlastschutz M 1
F 2	Überlastschutz M 2
F 3	Temperaturbegrenzer (Licht-Thermostat-Kombination)
F 4	Temperaturbegrenzer (Sockelgehäuse)
H 1	Kontroll-Leuchte grün
H 2	Kontroll-Leuchte gelb
H 3	Kontroll-Leuchte rot
H 4	Akustisches Signal (Summer)
K 1	Anlaufrelais M 1
K 2	Anlaufrelais M 2
K 3	Umschaltrelais
M 1	Kompressor Kühlen
M 2	Kompressor Gefrieren
M 3	Lüftermotor
M 4	Radiallüfter
Q 1	Hauptschalter
R 1	Fühler Superkreis (NTC)
R 2	Fühler Regelkreis (NTC)
S 1	Lichtschalter
S 2	Frosterschalter
S 3	Summerschalter (Temperaturanstieg)
S 4	Summerschalter (geöffnete Tür)
S 5	Schalter für Winterheizung