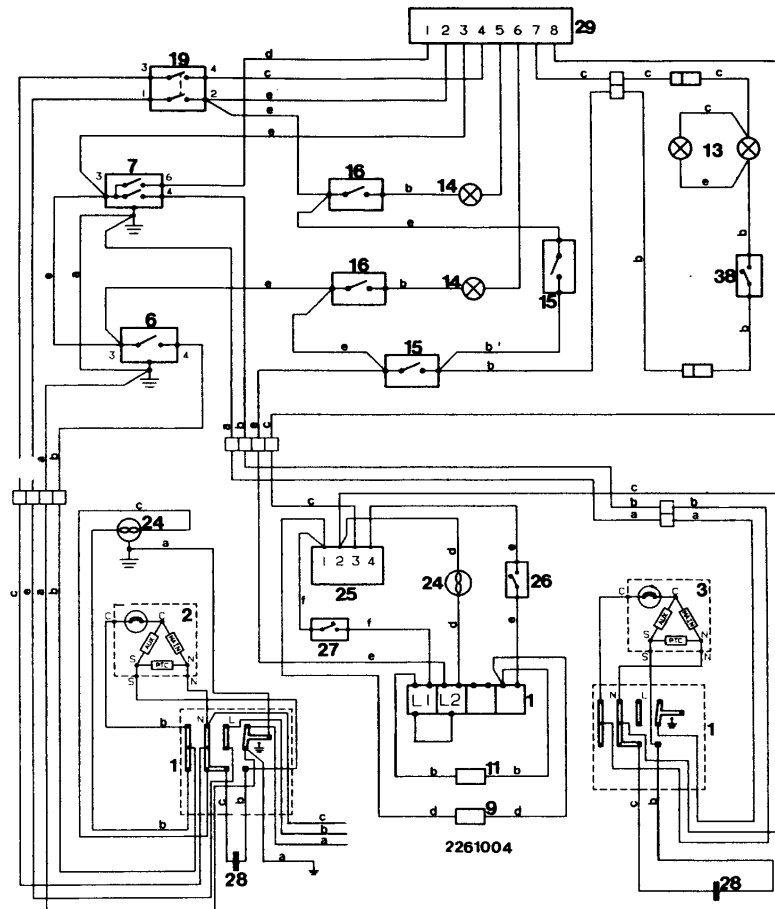


bearbeitet von: K.H.Hiby

Telefon: (0209) 401732

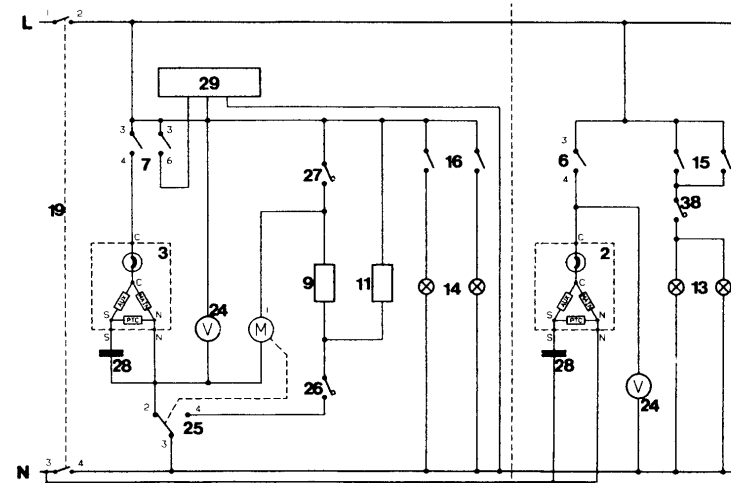
Datum: 27.01.1997

Nr.10



1. Klemmbrett
2. Kompressor Kühlgerät
3. Kompressor Gefriergerät
6. Thermostat Kühlgerät
7. Thermostat Gefriergerät
9. Abtau-Heizwiderstand
11. Heizwiderstand Wasserrinne
13. Lampe Kühlgerät
14. Lampe Gefriergerät
15. Schalter Tür Kühlgerät
16. Schalter Tür Gefriergerät
19. Schalter ON/OFF
24. Ventilator
25. Timer
26. Sicherheits-Thermoschalter
27. Abtau-Thermoschalter
28. Kondensator
29. Elektronisches Thermometer
38. Sicherheits-Mikroschalter

- a Gelb-grün
- b Braun
- c Blau
- d Weiß
- e Schwarz
- f Grau
- g Rot



bearbeitet von: K.H.Hiby

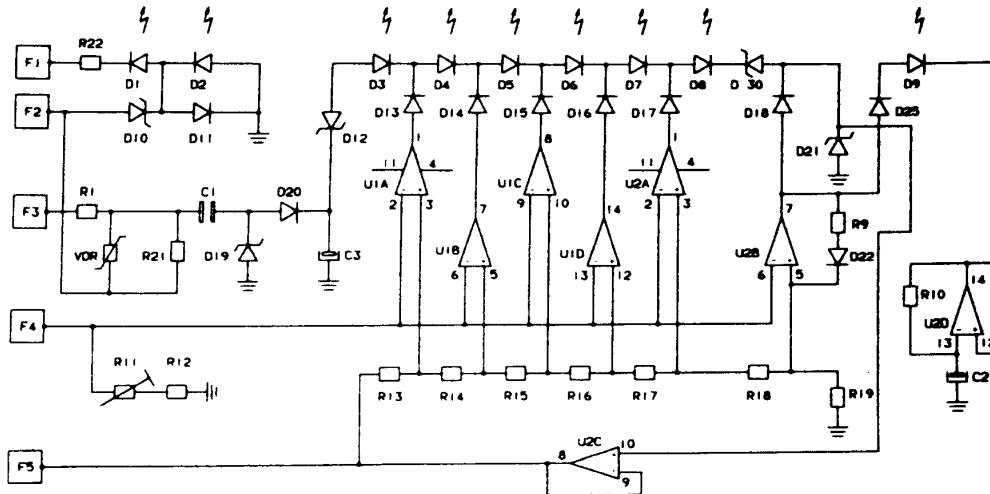
Telefon: (0209) 401732

Datum: 27.01.1997

Nr.10



ELEKTRONISCHES THERMOMETER (GEDRUCKTE SCHALTUNG 1,6 mm FR2 VO)



F1- EINGANG RASCHES EINFRIEREN GELBES LED (Kontakt Nr.1 gedruckte Schaltung)

F2- PHASENVERSORGUNG (Kontakte Nr.2-3 gedruckte Schaltung)

F3- NEUTRALE VERSORGUNG (Kontakte Nr.4-8 gedruckte Schaltung)

F4- PS-SONDE (Kontakte Nr.1-2 gedruckte Schaltung)

ZEICHENERKLÄRUNG BESTANDTEILE

R10	HEIZWID. SCHMELZSICH.	100R 2W
R9-10	HEIZWIDERSTAND	220K 1/4 5%
R22	HEIZWID OXYD	1K 1W 5%
R11	TRIMMER	100R PT 10
R12	HEIZWIDERSTAND	1K33 1/2 1%
R13	HEIZWIDERSTAND	2K05 1/2 1%
R14	HEIZWIDERSTAND	20R 1/2 1%
R15-16-17	HEIZWIDERSTAND	27R 1/2 1%
R18	HEIZWIDERSTAND	15R 1/2 1%
R19	HEIZWIDERSTAND	1K96 1/2 1%
R21	HEIZWIDERSTAND	470K 1/4 5%
VDR	VARISTOR	275V
C1	KOND. POLYESTER	470nF 400V
C2	ELEKTROLYT KOND.	1mcF 25V
C3	ELEKTROLYT KOND.	47 mcF 25V
D1	LED-DIODE	GELB
D2	LED-DIODE (Leitung)	GRÜN
D3-4-5-6-7-8	LED-DIODE (Temperatur)	GR
D9	LED-DIODE (Alarm)	ROT
D10	DIODE ZENER	C4V3 1/2W
D11-20	DIODE	IN 4007
D12-21-30	DIODE ZENER	C3V3 1/2W
D13-14-15-16-17-18-22-25	DIODE	IN 4148
D19	DIODE ZENER	C24V0 1/2W
IC1-IC2	INTEGRIERTER KREIS	LM 324