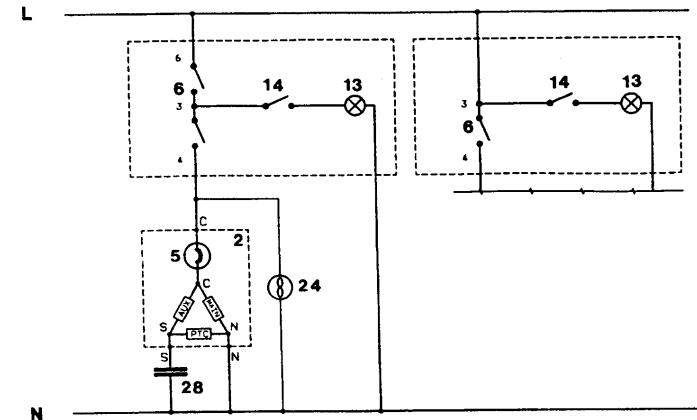
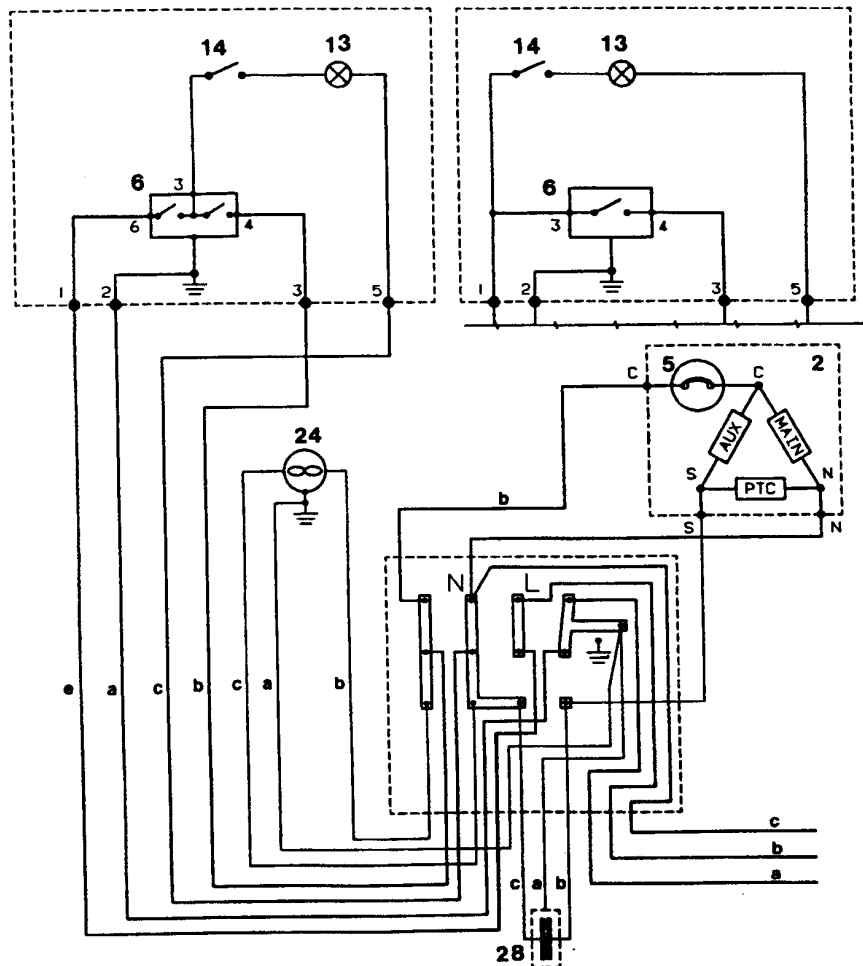


bearbeitet von: K.H.Hiby

Telefon: (0209) 401732

Datum: 27.01.1997

# Nr.18



- 2. Verdichter, Kuehlschrank
- 5. Motorschutz
- 6. Kuehlschrank-Thermostat
- 13. Kuehlschranklampe
- 14. Gefrierschranklampe
- 24. Ventilator
- 28. Kondensator

- a Gelb-Gruen
- b Braun
- c Blau
- d Weiss
- e Schwarz