

Technisch handboek
EDIP 678.0 / EDIP 679.0
Klantenservice

H5-60-02-01

Bewerkt door: K.H. Hiby
Telefoon: (0209) 401-732
Fax: (0209) 401-743
Datum: 27.05.1998

Küppersbusch Vertriebsges. mbH
Kundendienst
Postfach 100 132
45801 Gelsenkirchen

Inhoud

1. Algemene opmerkingen	4
2. Beschrijving van de besturing: EDIP 678.0 - EDIP 679.0	5
3. Werkwijzen	6
3.1 Inschakelen	6
3.2 Handbediening	7
3.3 Automatisch werken	7
3.4 Omschakelen handbediening/automatisch werken	7
3.5 Intensieve stand	7
3.6 Intervalverluchting	7
3.7 Uitschakelen	8
3.8 Verlichting	8
3.9 Ultrasonische besturing	9
3.10 Sensorgevoeligheid	10
4. Verwijderen en inzetten van de filter	11
5. Monteren en demonteren van het apparaat	12
5.1 Verwijderen en inzetten van de lampafdekking	13
5.2 Starter vervangen	14
5.3 Koelfilter vervangen	14
5.4 Terugslagklep inzetten	14
5.5 Afstand tot de kookplaat	15
6. Testprogramma's	16
6.1 EDIP 678.0	16
6.2 EDIP 679.0	17
7. Schakelschema's	18

1. Algemene opmerkingen

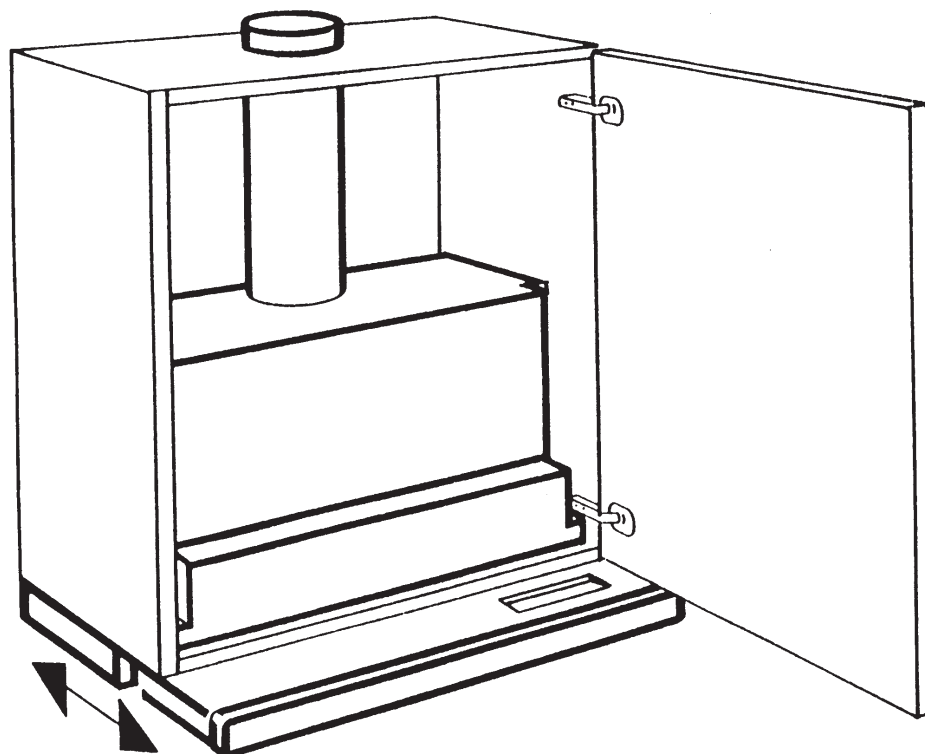
Voor een optimaal rendement en een maximale ventilatie heeft de afzuigkap voldoende en juist toegevoerde lucht nodig. Is de toevoer van verse lucht te gering, stijgt het toerental van de ventilatiemotor, de verluchttingscapaciteit daalt en het lawaai neemt toe.

Als de filtermatten verzadigd zijn, neemt de verluchttingscapaciteit van de afzuigkap af en de damp wordt niet meer voldoende gereinigd.

Opgelet! Als de afzuigkap gemonteerd is, moet de afstand tussen de onderkant van de afzuigkap en een gasfornuis minstens 650 mm bedragen; bij een elektrisch fornuis moet de afstand minstens 430 mm bedragen.

De afzuigkappen EDIP 678.0 en EDIP 679.0 zijn voor de inbouw in een bovenkast voorzien.

2. Beschrijving van de besturing: EDIP 678.0 - EDIP 679.0



Eendelige besturing in het voorste uittrekbare paneel

2. Motor AAN/UIT door een schuifschakelaar of door het uittrekken/inschuiven van het paneel
3. Aanduiding vetfilterverzadiging na 40 uur (reset-schakelaar links voor in het uittrekbaar paneel)
4. Stuurleiding met twee gele markeringen
 1. Markering vooraan - ingang kabelgeleiding onder
 2. Markering uitgang kabelgeleiding boven

Opmerking: als deze markeringen niet worden gerespecteerd kan het paneel

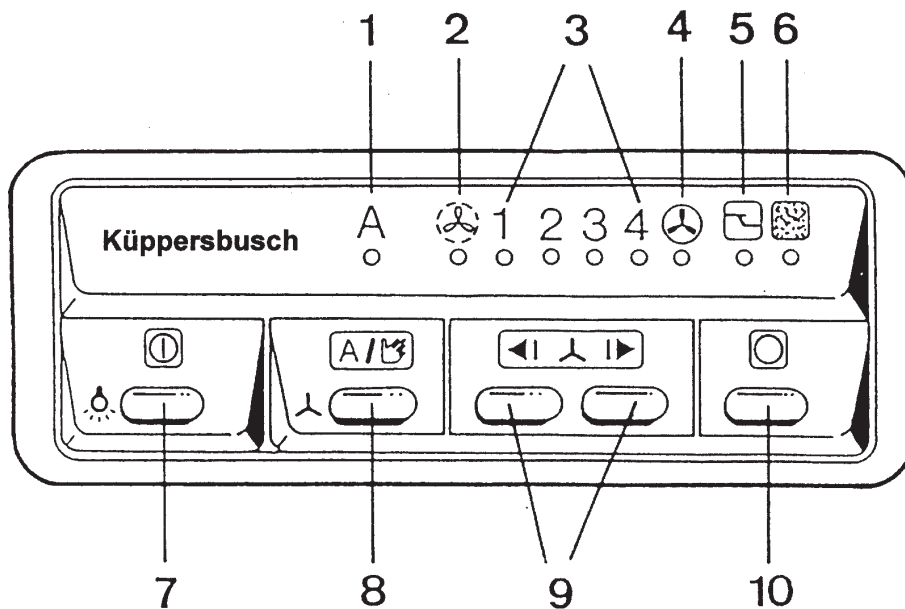
- ofwel** niet volledig worden ingeschoven
- ofwel** niet volledig worden uitgetrokken.

3. Werkwijzen

Het apparaat biedt de mogelijkheid de ventilator met de hand in de gewenste stand te zetten of volledig automatisch te laten werken, d.w.z. de afzuigkap regelt zelf de stand van de ventilator naargelang van de situatie bij het koken.




3.1 Inschakelen

Filterpaneel aan de greeplijst uittrekken en de gewenste werkwijze - handinstelling of automatisch - kiezen:




- | | |
|-----------------------------------|--|
| 1 Aanduiding automatisch werken | 6 Aanduiding koolfilterverzadiging |
| 2 Aanduiding intervalverluchting | 7 Lichtschakelaar |
| 3 Aanduiding standen 1 - 4 | 8 Schakelaar Automatisch / Manueel |
| 4 Aanduiding intensieve stand | 9 Schakelaar programmastap |
| 5 Aanduiding vetfilterverzadiging | 10 Uit-schakelaar ventilator / intervalverluchting |

3.2 Handbediening


Door op de  -toets te drukken worden de ventilatoren op stand 3 ingeschakeld; dat wordt door de verklikkerlampjes aangegeven. Door nog eens op de  -toets te drukken kunnen stand 4 en de intensieve stand ingeschakeld worden; door op de  -toets te drukken kunnen de ventilatoren op een kleinere stand geschakeld worden. De ingestelde stand wordt telkens aangetoond. De aanduiding voor automatisch werken is niet verlicht.

3.3 Automatisch werken

Door één keer op de  -toets te drukken wordt de afzuigkap op automatisch werken ingesteld en het lampje A brandt. De ventilatorstand 1 is als kleinste stand altijd ingeschakeld. De sensorvoeler controleert het dampvolume en stelt indien nodig de ventilator op een hogere stand in. Ook bij een wijziging van de damphoeveelheid wordt de ventilatorstand op dezelfde manier geregeld.


 De automatische functie is alleen mogelijk als het filterpaneel uitgetrokken is.


3.4 Omschakelen handbediening/automatisch werken

Door op de  -toets te drukken kan tussen handbediening en automatisch werken gewisseld worden.

3.5 Intensieve stand


In de intensieve stand draaien de ventilatoren op maximaal vermogen.

De intensieve stand wordt ingeschakeld met de  -toets. Door op de  -toets te drukken, wordt de intensieve stand weer uitgeschakeld. Anders wordt ze na 10 minuten automatisch weer uitgeschakeld, d.w.z.

 bij handbediening terugkeer op stand 3

 bij automatisch werken terugkeer op de door de voeler bepaalde stand.

3.6 Intervalverluchting

Als de intervalverluchting ingeschakeld is, draaien de ventilatoren automatisch na 55 minuten gedurende ca. 5 minuten op de kleinste stand. Op die manier wordt de keuken permanent verlucht, bijv. ook 's nachts. Dat wordt aangetoond door het branden van het  -lampje.


 De intervalverluchting werkt alleen als het filterpaneel ingeschoven is.

 De intervalverluchting kan altijd ingeschakeld blijven.

3.7 Uitschakelen

Het apparaat kan op verschillende manieren uitgeschakeld worden:

1. Uitschakelen zonder automatische naloop

Op de toets  drukken,
de intervalverluchting is eveneens uitgeschakeld.

2. Uitschakelen met automatische naloop

Filterpaneel tot aan de aanslag inschuiven. De ventilatoren blijven in de laatst ingestelde stand nog ca. 10 minuten nalopen.
Om de afzuigkap opnieuw in te schakelen moet het filterpaneel weer uitgetrokken worden.

De intervalverluchting blijft ingeschakeld.

Als bij het inschuiven van het filterpaneel de intensieve stand ingesteld is, wordt tijdens het nalopen automatisch teruggeschakeld:



- bij handbediening op stand 3
- bij automatisch werken op de vereiste stand, minstens op stand 1.

3.8 Verlichting



De verlichting kan altijd gebruikt worden, ook als de ventilatoren uitgeschakeld zijn of als het filterpaneel ingeschoven is.

Verzadigingsaanduiding voor:

Vetfilter

 Een gebruiksurenteller telt de gebruiksduur en na ca. 40 uur brandt de LED .

Koolfilter

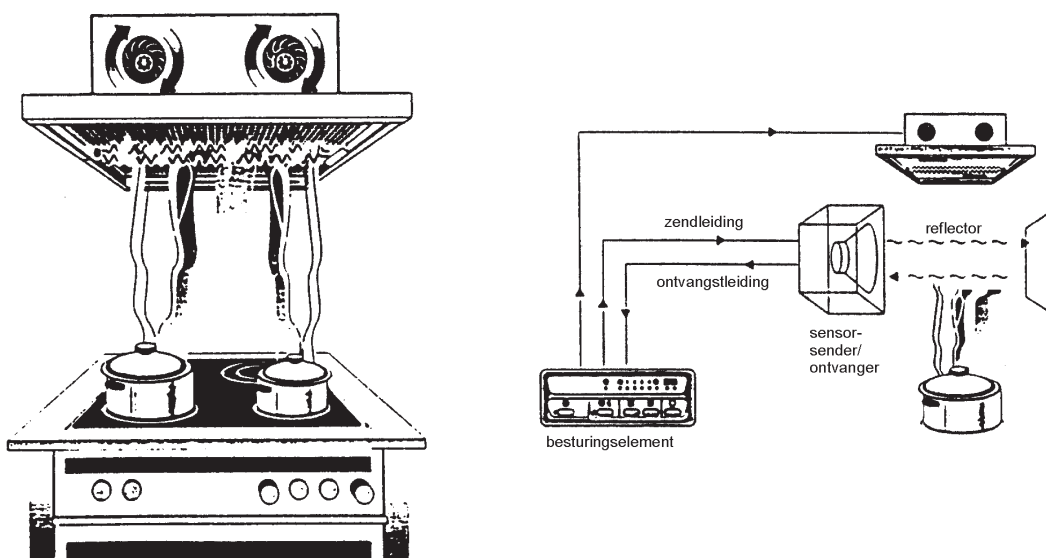
 Na een gebruiksduur van 240 brandt de LED .

3.9 Ultrasonische besturing

Deze driedelige besturing bestaat uit:

- een bedieningselement (in het filterpaneel)
- een besturingselement (boven de luchtgeleidingsbehuizing)
- een sensor (in het filterpaneel)

In geval van reparatie moeten het besturingselement en de sensor samen vervangen worden omdat deze beide elementen op elkaar afgestemd zijn.



Een ultrasonische sensor registreert de verandering van de luchtdichtheid. Deze verandering kan veroorzaakt worden door:

- opstijgende warmtebronnen
- dampvorming door het kookproces

De besturing van de afzuigkap past a.d.h. van de sensorimpulsen het ventilator-toerental aan het kookproces aan.

De ultrasonische frequentie bedraagt 200 kHz; dat is 10 keer hoger dan het hoorbaar bereik van huisdieren.

3.10 Sensorgevoeligheid

In het filterpaneel bevindt zich een potentiometer om de gevoeligheid van de sensor aan te passen.

Bij levering is de hoogste gevoeligheid ingesteld (rechter aanslag) als ideaal voor elektrische kookplaten. Bij het gebruik van gaskookplaten is het aanbevolen de potentiometer een halve draai terug te draaien (in tegenwijzerzin).

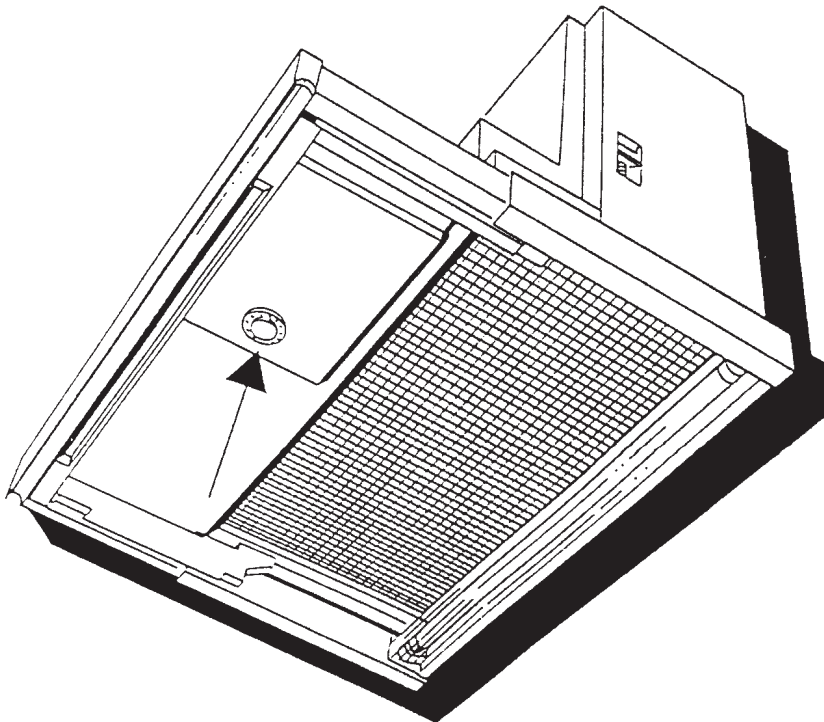
Bij problemen met het automatisch werken

- besturing werkt te traag
- verhogen met te grote ventilatorstappen

kan het impulsgetal voor de besturing aangepast worden. Als uitgangspositie moet de potentiometer in wijzerzin tot aan de aanslag gedraaid worden.

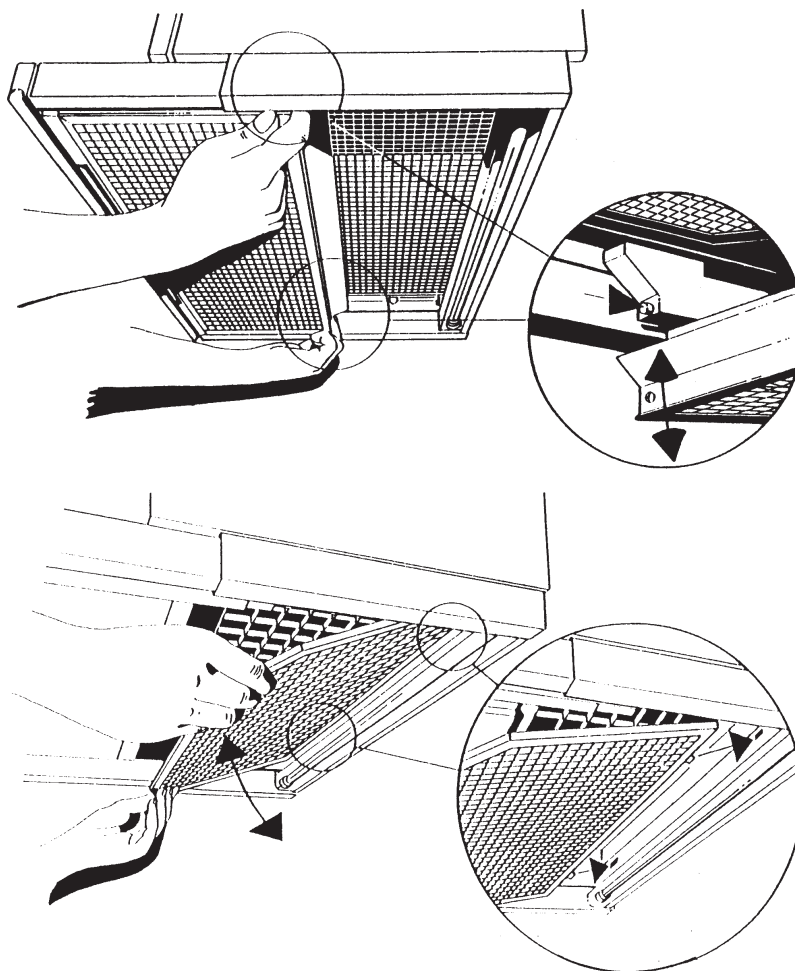
Na het demonteren van de voorste filter is de verstelmogelijkheid bereikbaar.

Als de afzuigkap in deze toestand wordt ingeschakeld, knippert de rode LED .



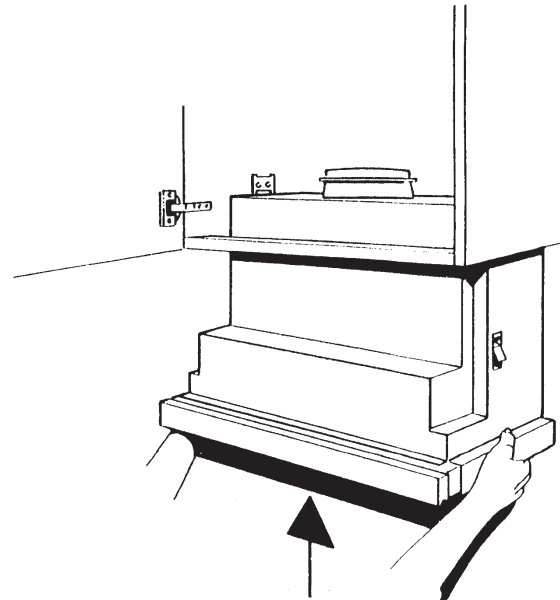
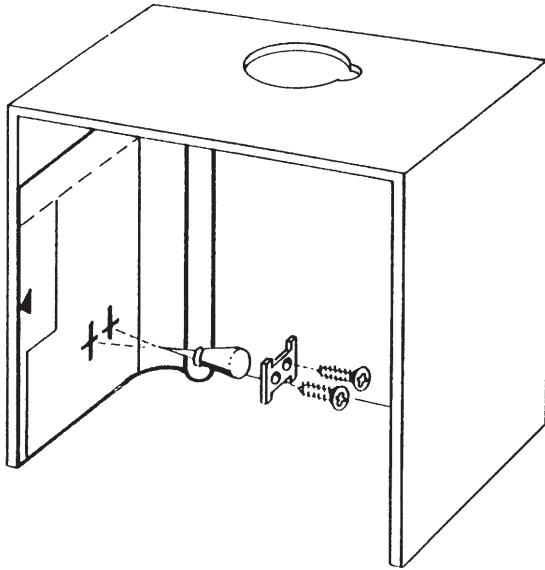
4. Verwijderen en inzetten van de filter

Het filterpaneel wordt tot aan de aanslag uitgetrokken. De beide drukknoppen aan de achterkant van de voorste filter worden ingedrukt en de filter wordt naar beneden uitgenomen. De achterste filter wordt aan de voorste hoeken naar beneden getrokken en uitgenomen. Het monteren gebeurt in de omgekeerde volgorde.



5. Monteren en demonteren van het apparaat

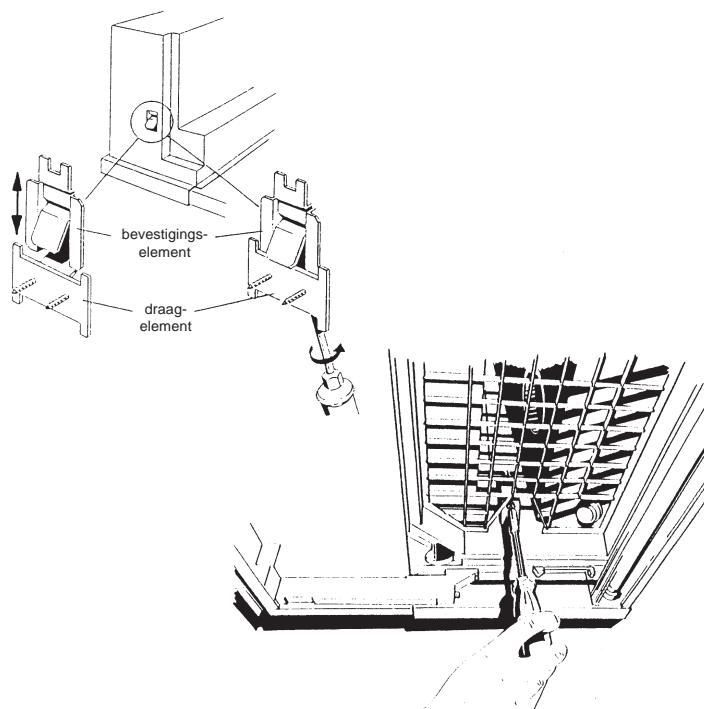
In de voorbereide bovenkast worden de beide draagelementen gefixeerd en vastgeschroefd. De afzuigkap wordt van onder in de kast geschoven tot de bevestigingsstrips inklikken. Met een schroevendraaier (elektrische schroevendraaier) worden de beide bevestigingsschroeven aangedraaid en na het justeren van het apparaat vastgetrokken



Voor de demontage wordt een bevestigingsschroef losgedraaid tot de afzuigkap aan deze kant naar beneden zakt en zich door de schuine stand zelf tegenhoudt. Aan de tegenoverliggende kant wordt de bevestigingsschroef zover uitgedraaid tot de schroefkop lichtjes omhoogkomt. Door een groef in de achterkant van het draagelement blijft de bevestigingsstrip in het draagelement geklemd en valt de afzuigkap niet naar beneden.

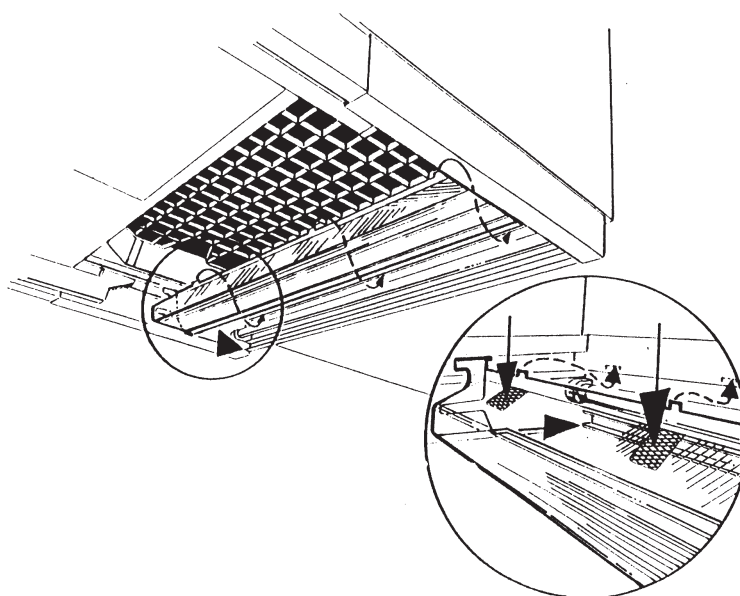
Opmerking: Tijdens het losmaken van de beide bevestigingselementen geen druk van onder naar boven uitvoeren.

Door de afzuigkap lichtjes op te tillen en vervolgens weer te laten zakken kan ze uit de kast worden genomen. Om de afzuigkap opnieuw te monteren moeten de bevestigingsschroeven ingedraaid worden tot de bevestigingsstrips weer opzij geklapt zijn.

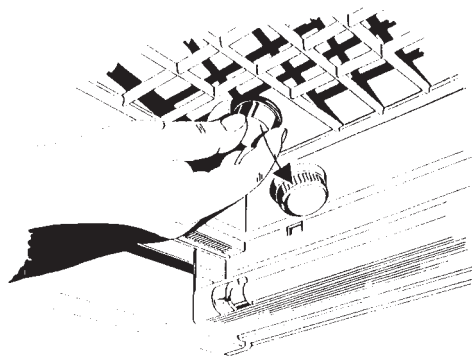


5.1 Verwijderen en inzetten van de lampafdekking

Om de lampafdekking te verwijderen en in te zetten tegelijk op de drie gemarkeerde punten drukken.

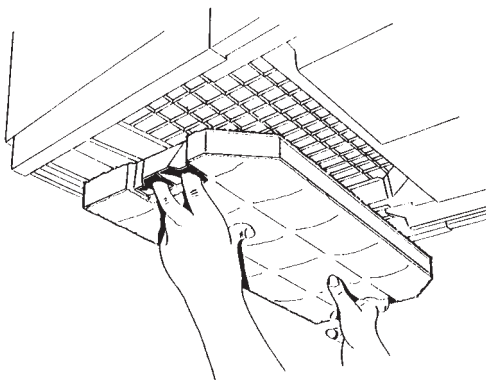


5.2 Starter vervangen



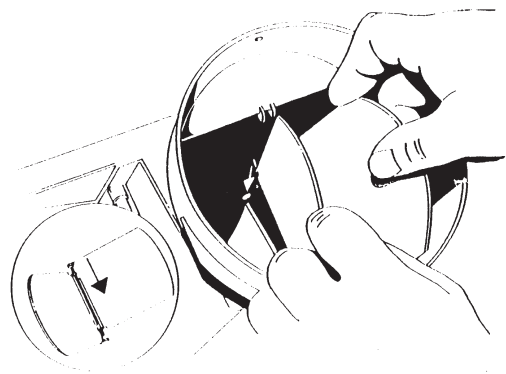
5.3 Koolfilter vervangen

Inzetten: de filter in de behuizing plaats en drukken tot hij aan weerszijden inklikt.
Verwijderen: de beide strips rechts en links indrukken.



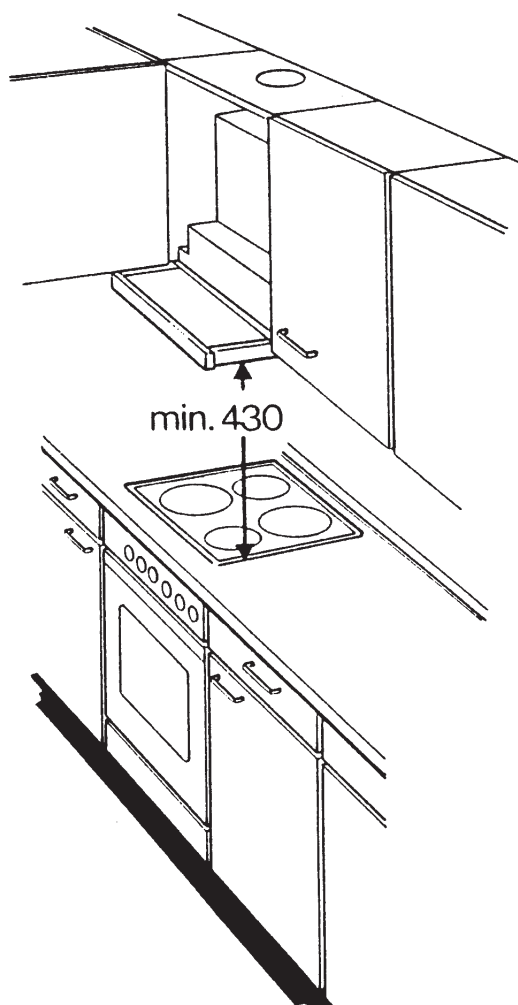
5.4 Terugslagklep inzetten

(niet in de levering inbegrepen)

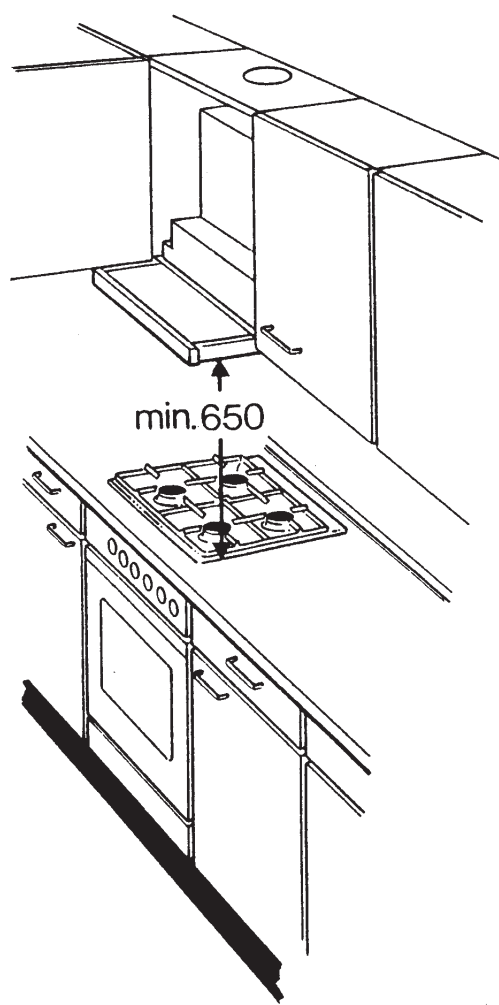


5.5 Afstand tot de kookplaat

ELEKTRICITEIT



GAS




6. Testprogramma's

6.1 EDIP 678.0

1. Basistoestand voor de activering:

- Apparaat is uitgeschakeld.
- Licht is uitgeschakeld.
- Filterpaneel is ingeschoven.
- Vetfilter en koolfilter zijn ingezet.

2. Zelftest activeren:

- Filterpaneel uittrekken.
- Op de toets “verlichting” drukken, toets ingedrukt houden, dan op  drukken.

Resultaat:

- Licht is ingeschakeld.
- Ventilatorstand 4 is geactiveerd
- LED 1 tot LED 4 branden.
- Alle andere LED's knipperen.

Vetfilter en koolfilter verwijderen:

- LED  en LED  branden.

Op de toets drukken

- Ventilatorstand intensief is geactiveerd.
- LED IS brandt.
- Alle andere LED's knipperen.
- Sensortraject niet storen, anders wordt de zelftest beëindigd.

3. Testprogramma beëindigen:

- Op de UIT-toets drukken of
- Sensortraject storen.
- Zelftest wordt beëindigd.
- Apparaat is uitgeschakeld.
- Licht is ingeschakeld.

Opmerking:

Als er geen filter voorhanden is, moet de schakelaar voor de koolfilter (rechts achter) ingedrukt gehouden worden.

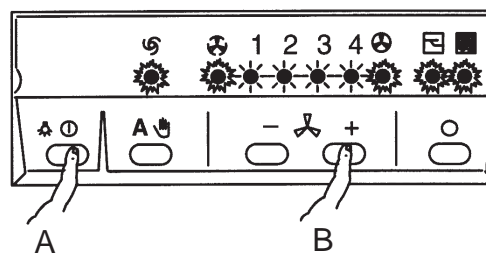
6.2 EDIP 679.0

1. Basistoestand voor de activering:

- Apparaat is uitgeschakeld.
- Licht is uitgeschakeld.
- Dampscherm is ingeschoven.
- Vetfilter en koolfilter ingezet. Als er geen koolfilter voorhanden is, moet de schakelaar voor de koolfilter (rechts achter) ingedrukt gehouden worden.

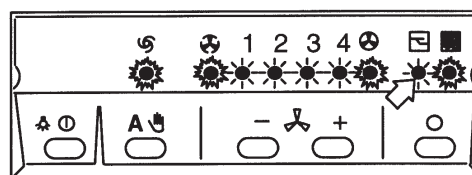
2. Zelftest activeren:

- Dampscherm uittrekken.
- Toets (A) ingedrukt houden.
- Op toets (B) drukken; dan: branden/knipperen de LED's, is het licht ingeschakeld. draait de ventilator op stand 4.



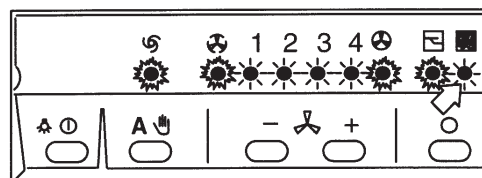
3. Test vetfilterherkenning

- Vetfilter verwijderen.



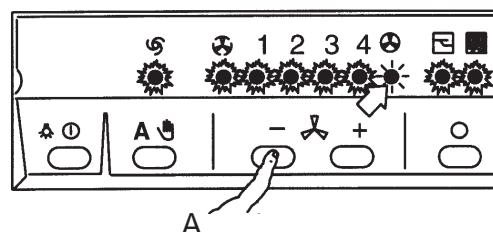
4. Test koolfilterherkenning

- Koolfilter verwijderen.



5. Test intensieve stand

- Op toets (A) drukken.
- Ventilator draait op intensieve stand.

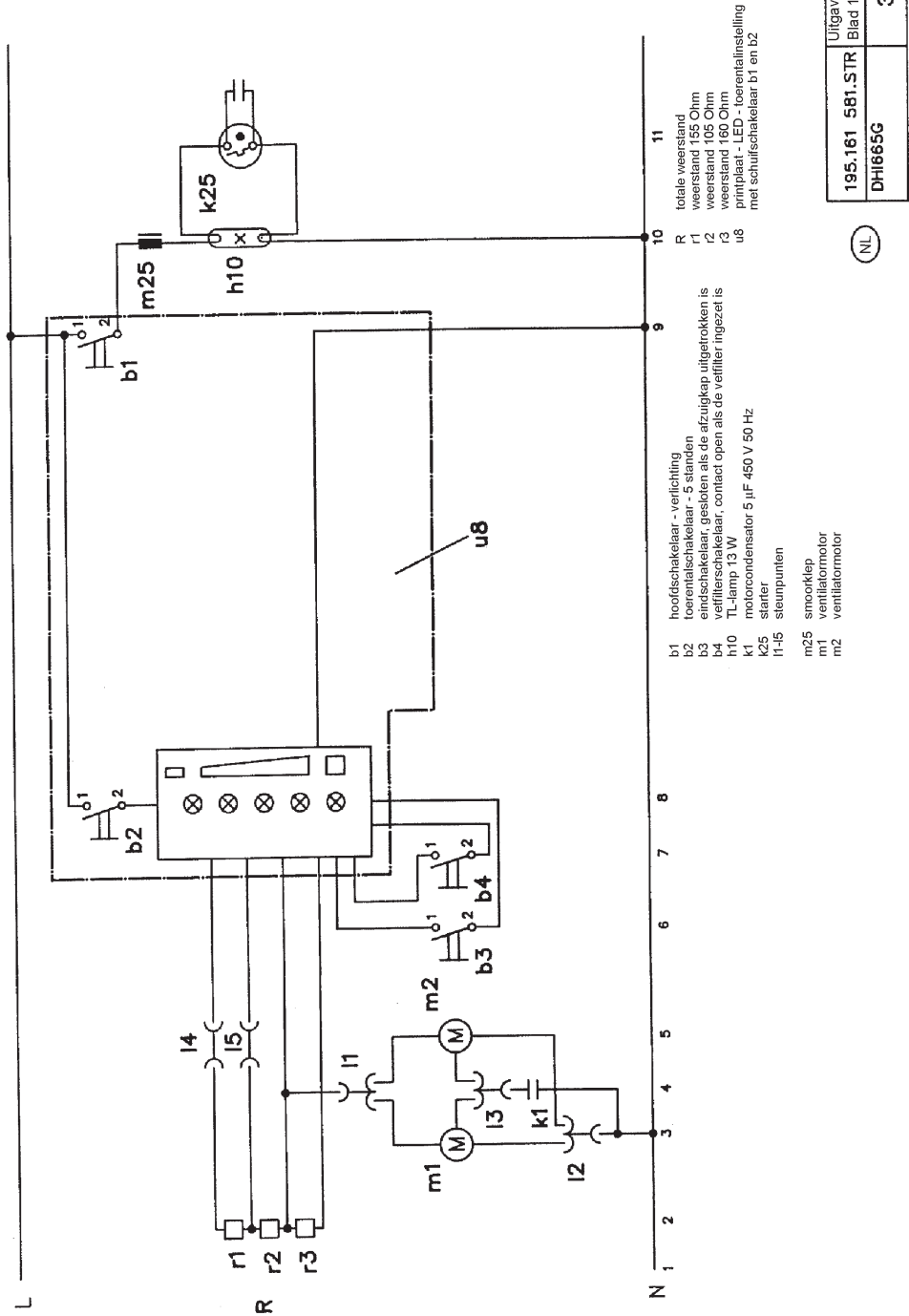


6. Sensortraject testen en testprogramma beëindigen:

- Sensortraject storen.
- Zelftest wordt beëindigd.
- Apparaat is uitgeschakeld.
- Licht blijft ingeschakeld.

7. Schakelschema's

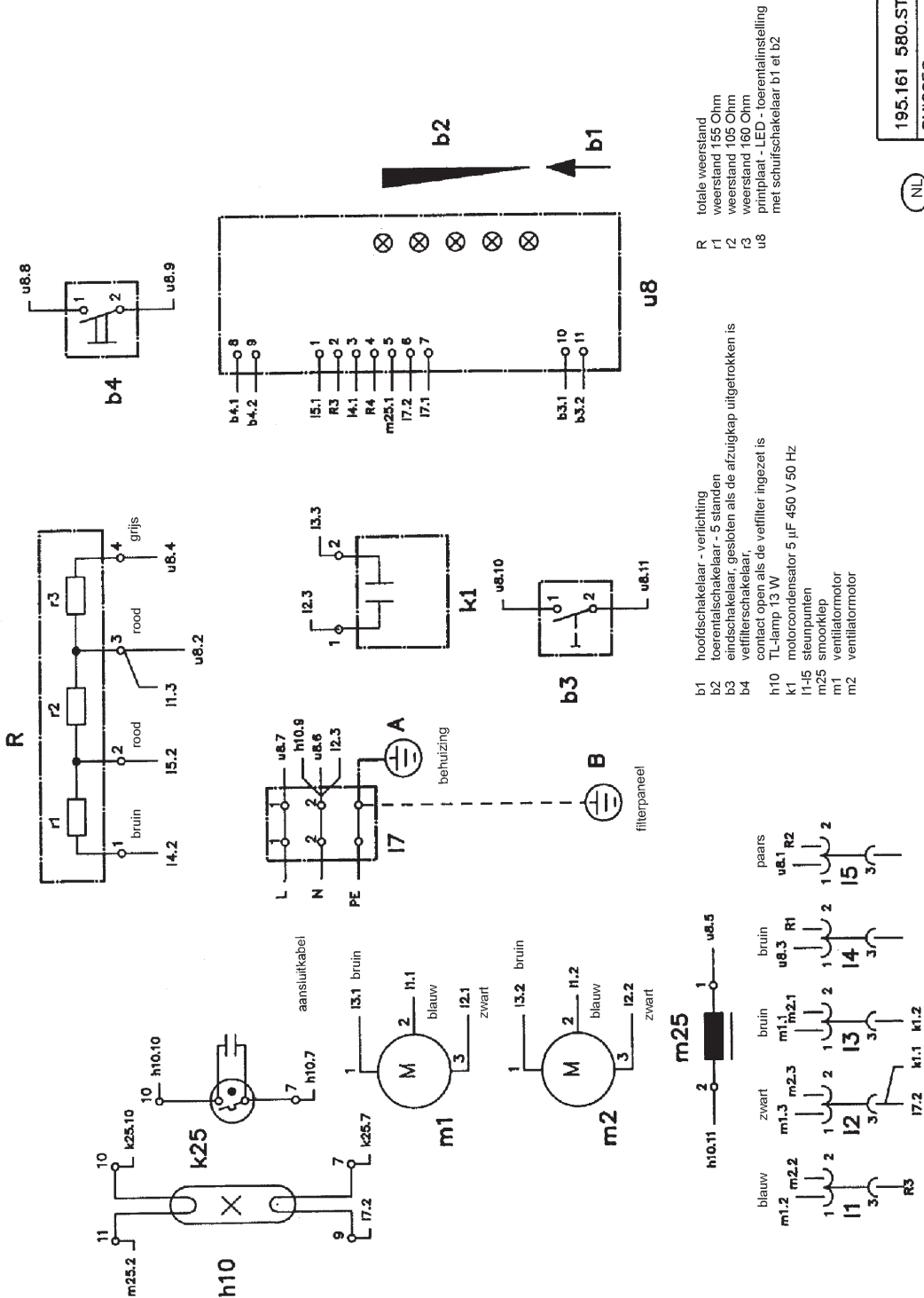
EDIP 678.0



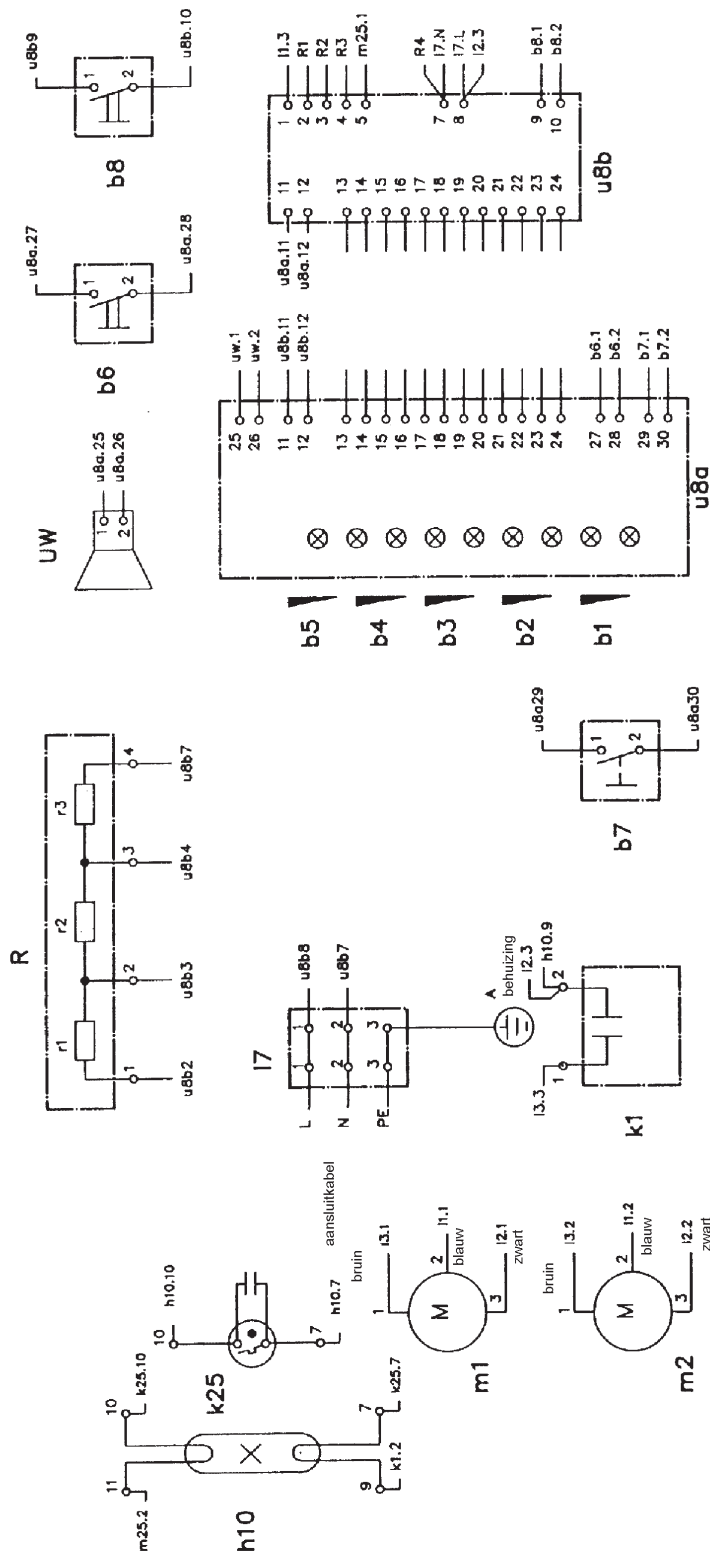
195.161.581.STR	Uitgave 29.06.1992
DH1665G	Blad 1 van 1
	30/765

(NL)

EDIP 678.0

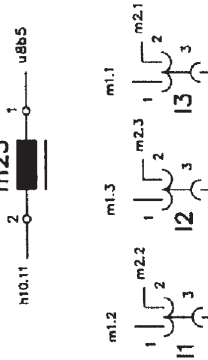


EDIP 679.0



- h10 TL-lamp 13 W
- k1 motorcondensator
- k25 5 µF 450 V 50 Hz
- m1 starter
- m2 steunpunten
- m25 netaansluitklem
- m1 smookklep
- m2 ventilatormotor
- R totale weerstand
- R1 weerstand 55 Ohm
- R2 weerstand 105 Ohm
- R3 weerstand 100 Ohm
- u8a printplaat - LED - druktoetschakelaar
- u8b besturingsprintplaat
- uw ultrasoon-modulator

- b1 UJT-schakelaar motor
- b2,b3 programmastopschakelaar
- b4 schakelaar automatisch handbediening
- b5 lichtschakelaar
- b6 velfilterschakelaar, contact open als de filter ingezet is
- b7 eindschakelaar gesloten als de arzuigklep uitgetrokken is
- b8 koelfilterschakelaar, contact open als de koelfilter ingezet is



(NL)

Uitgave 15.03.1993
195.161 584.STR Blad 1/1
D4681B0 30/1032

EDIP 679.0

