

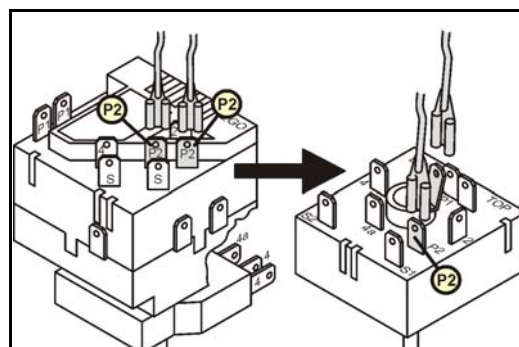
Umbauanweisung Energieregler ET-Nr. 161 606

Betrifft: Ersatz für die Energieregler mit Aufsatzschalter Zweikreis in den Herden bis Baujahr 1999

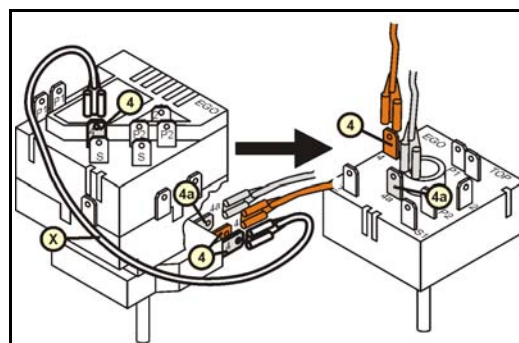
Benötigte Teile: Energieregler ET-Nr. 161 606 und Huckepackstecker ET-Nr. 184 721

Das Umstecken der Anschlußstecker auf die Anschlußfahnen des neuen Energiereglers wird 1:1 mit folgenden Einschränkungen vorgenommen:

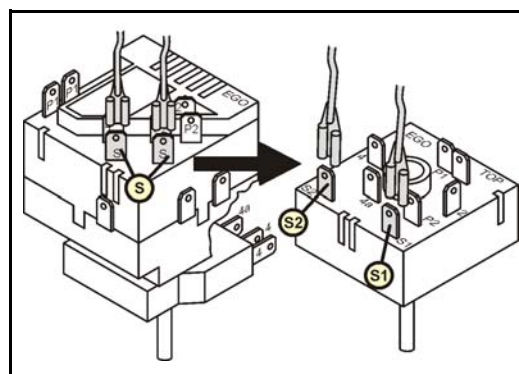
1. Der Kontakt P2 am alten Regler ist mit 2 Anschlußfahnen ausgestattet. Der neue Regler besitzt nur 1 Anschlußfahne. Hier muß mit dem beiliegenden Huckepackstecker ET. 184721 umverdrahtet werden.



2. Die Ader von Kontakt 4 und 4a am Aufsatzschalter des alten Reglers wird auf Kontakt 4 und 4a auf die Rückseite des neuen Reglers aufgesteckt. Die Brücke X von Kontakt 4 des Aufsatzschalters zu Kontakt 4 auf der Rückseite des alten Reglers entfällt.



3. Der Kontakt 2x S des alten Reglers ist ein potentialfreier Kontakt für die Signallampe, welcher am neuen Regler mit S1 und S2 gekennzeichnet ist.



ACHTUNG

Bei Austausch eines Energiereglers mit **Ankochautomatik** ist folgendes zu beachten:

1. Die Ankochautomatikfunktion ist nicht mehr vorhanden.
2. Eine evtl. vorhandene Kontrolllampe zur Anzeige der Ankochfunktion kann nicht mehr angeschlossen werden. Die vorhandenen 2 Adern der Ankochkontrolllampe müssen von der Lampe entfernt werden.