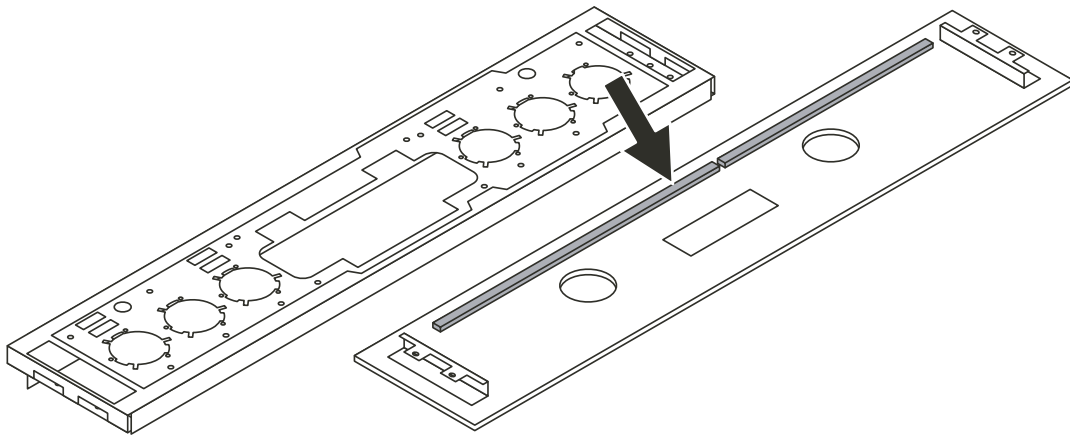


EEH/EEB 6100.5 und EEH/EEB 6150.5

Wenn sich die Uhr (ET-Nr. 528 383) mit 3 Tasten und die Uhr (ET-Nr. 528 385) mit 5 Tasten nicht mehr einstellen lassen, kann es sein, dass die Dichtung (ET-Nr. 535 995) falsch eingeklebt worden ist.

Zum Austausch bitte wie folgt vorgehen:

1. Schaumstoffdichtung auf der Rückseite der Glasfrontscheibe vollständig entfernen.



2. Neue Schaumstoffdichtung wie dargestellt in die Vertiefung entlang der Kontur in die Blechblende einkleben.

