

## Ersatz der Zulaufpumpe beim EKDG 6800.0M

Bei einem Defekt der Zulaufpumpe ist diese mit dem KD-Set Zulaufpumpe komplett (ET-Nr. 565124) wie folgt zu ersetzen:

1. Die beiden oberen L-BI-Schrauben (P10.032) entfernen (**Abb. 1**).
2. Die Zulaufpumpe demontieren (**Abb. 1**).
3. Die Pumpenbefestigung vormontiert wie in **Abb. 2** illustriert einsetzen und mit den entfernten L-BI-Schrauben befestigen.
4. Zulaufpumpe ELS 10 (ET-Nr. 566385) (**Abb. 3**) zwischen den beiden Schwingelementen (566386) einstecken. Damit die Pumpe korrekt eingesetzt wird, ist darauf zu achten, dass der Übertemperaturschutz zur Geräteinnenseite zeigt.
5. Den alten Silikonschlauch (ET-Nr. 565114) durch den im Set enthaltenen umflochtenen Silikonschlauch (ET-Nr. 527842) ersetzen (**Abb. 1**).
6. Das im Set beigelegte Adapterkabel und die Erdlitze an der Zulaufpumpe anstecken (**Abb. 4**).  
Das Adapterkabel mit dem geräteseitigen Kabel zusammenstecken. Am Verdampfer die Erdlitze abziehen und den Mehrfachstecker aufstecken. Die Erdlitze von der Zulaufpumpe sowie die abgezogene Erdlitze am Mehrfachstecker anstecken (**Abb. 1**).

### Das KD-Set (ET-Nr. 565124) beinhaltet folgende Teile:

Stk.	Artikel
1	Pumpenbefestigung vormontiert
1	Zulaufpumpe ELS 10
1	Silikonschlauch umflochten
1	Umbauanleitung
1	Mehrfachstecker
1	Litze gelbgrün (Erdung)
1	Kabelbaum Adapter Zulaufpumpe

Abb. 1

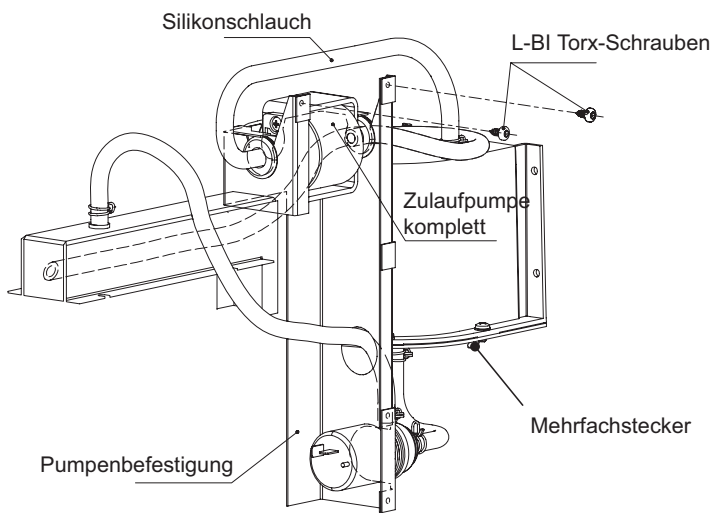


Abb. 2

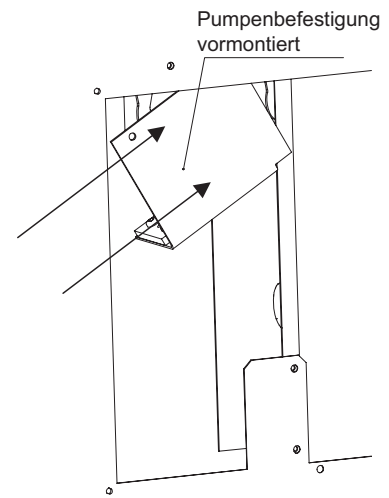


Abb. 3

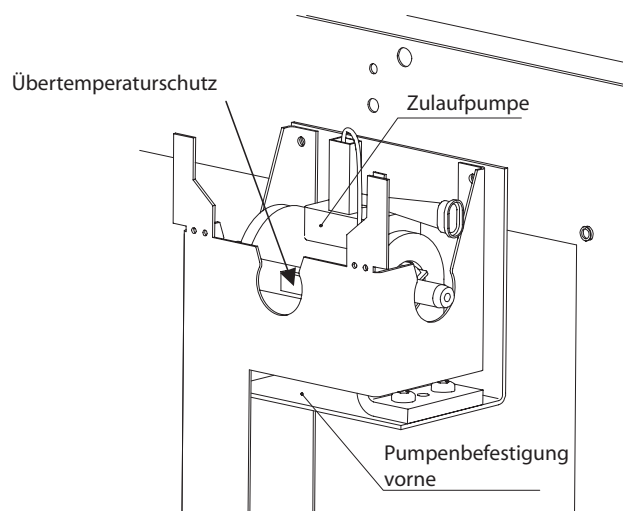


Abb.4

