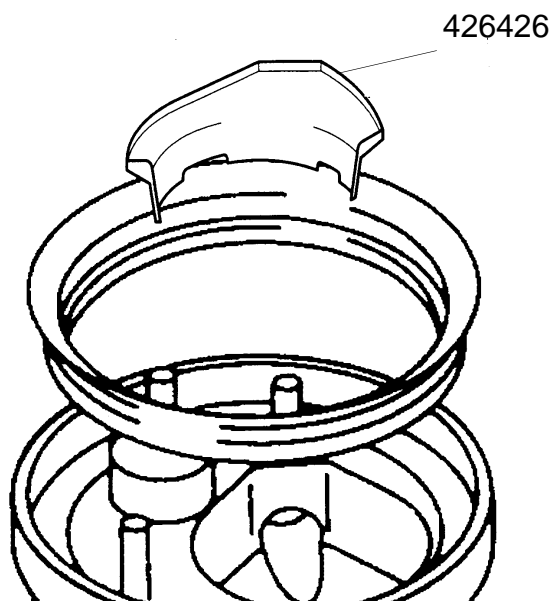


D

Ansaugkappe im Pumpentopf

Ab FD 7603 wurde eine Ansaugkappe (ET.-Nr. 426426) in den Pumpentopf eingesetzt.



Mit Montage der Ansaugkappe vor der Ansaugöffnung der Umwälzpumpe werden folgende Punkte verbessert:

- gleichbleibender Rundlauf, da keine Luft mehr angesaugt wird
- Geräuschverminderung
- verbessertes Spülergebnis
- Ansaugkappe nachrüstbar ab FD 7601

GB

Suction cap

Starting FD 7603 a suction cap (Spare part.-No. 426426) was implemented in the pump pot.

By installing the suction cap in front of the suction opening of the recirculation pump, the following improvements result:

- even circulation, since no air is being sucked in
- reduce noise levels
- improved cleaning results
- suction cap can be retrofitted FD 7601

F

Capuchon d'aspiration dans le pot de la pompe

A partir de FD 7603 un capuchon d'aspiration (no. 426426) a été introduit dans le pot de la pompe.

Grâce au montage d'un capuchon d'aspiration placé devant l'orifice d'aspiration de la pompe de circulation on obtient les améliorations suivantes:

- rotation homogène puisque l'air n'est plus aspiré
- moins de bruit
- meilleur résultat de lavage
- capuchon d'aspiration pouvant être monté ultérieurement sur FD 7601

I

Cappa di aspirazione nel cilindro della pompa

A partire dal FD 7603 è stata inserita una cappa di aspirazione, (ric. no. 426426), nel cilindro della pompa.

Montando la cappa aspirante davanti all'apertura per l'aspirazione vengono migliorati i seguenti punti:

- funzionamento regolare costante, poiché l'aria non viene più aspirata
- diminuzione del rumore
- miglior risultato pulente
- cappa aspirante completabile nel FD 7601

E

Capuchón de succión en el recipiente de bomba

A partir de FD 7603 ha sido instalada un capuchón de succión (recambio Nº. 426426) en el recipiente de bombas.

Con el montaje del capuchón de succión delante de la abertura de succión se mejoran los siguientes puntos:

- La concentricidad permanece uniforme, debido a que ya no se succiona aire
- Reducción de ruidos
- Mejor resultado de lavado
- Capuchón de succión para equipamiento posterior en FD 7601

PT

Capa de sucção na carcaça da bomba

A partir da FD 7603 foi incorporada uma capa de sucção acc.-nº 426426 na carcaça da bomba.

Com a montagem da capa de sucção em frente à abertura de sucção da bomba de agitação, os seguintes itens foram melhorados:

- o mesmo funcionamento cíclico, uma vez que mais nenhum ar é succionado
- atenuação do ruído
- resultado melhor de lavagem
- capa de sucção pós-equipável na FD 7601