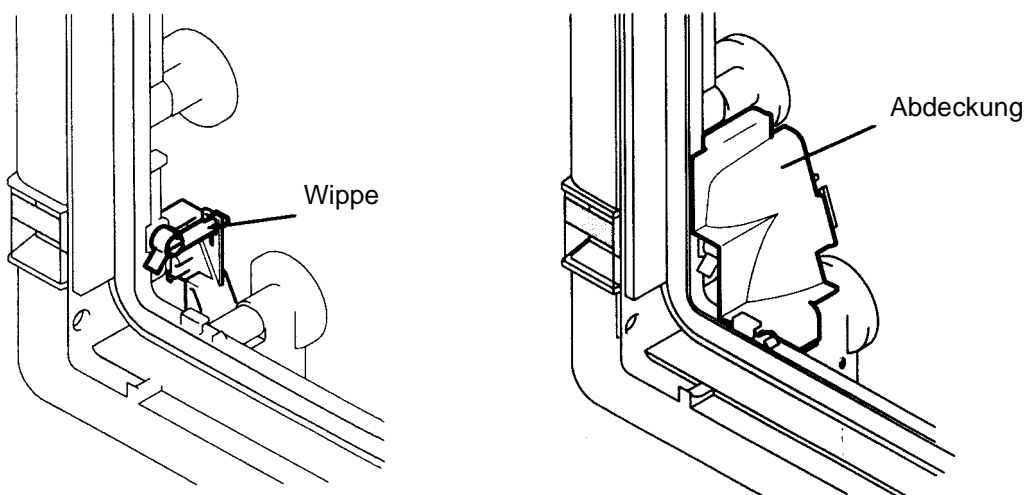


## Reparatursatz – Salz-Nachfüllanzeige (alle 45cm Spüler) ET-Nr. 426971

### Montage und Prüfhinweis für Salzanzeige

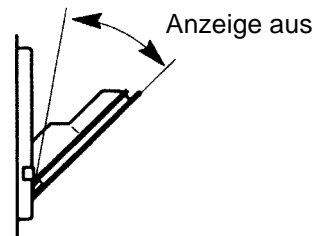
#### Montagehinweis:

- Salzbehälter im Bereich Schwimmer und Schaufel freispülen
- Abdeckung, Wippe, Reedschalter und Salzbehälterklappe austauschen
- Gängigkeit des Schwimmers prüfen → falls Schwimmer in der Führung klemmt, Schwimmer austauschen



#### Funktionsprüfung:

- bei der Funktionsprüfung darf sich kein Salz im Bereich des Schwimmers befinden
- Salzbehälterklappe offen → Salzanzeige an
- Salzbehälterklappe schräg nach oben → Salzanzeige aus
- Salzbehälterklappe zu → Anzeige wieder an



#### Bedienhinweise für den Kunden:

- eingelegte blaue Schütte verwenden
- Schütte mindestens zu 2/3 füllen
- Schütte in Klappe einsetzen
- Klappe zügig schließen
- immer 2 Schütten einfüllen