

Neues Türschloß

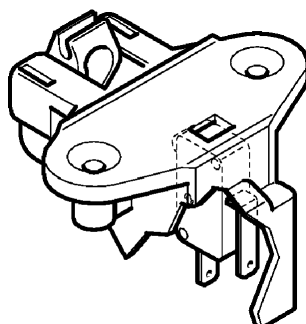
Einbaugeräte (neue Bauweise)

Ab November 1998 (Seriennummer 848 ...) wird bei den unten genannten Geschirrspülern schrittweise ein neues Türschloß eingebaut. Dieses Türschloß reduziert die Türschließkräfte und gewährleistet auch bei geringeren Schließkräften die Dichtheit.

Dieses neue Türschloß muß zusammen mit dem neuen Griff eingebaut werden.

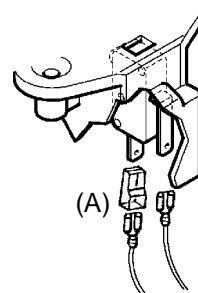
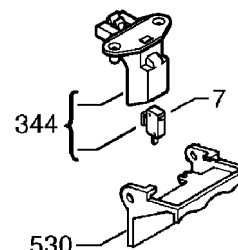
Bitte aktualisieren Sie die Service-Hinweise, wie in der Tabelle unten angegeben.

Neues Türschloß



AUSTAUSCHBARKEIT

- Die neuen Komponenten (Pos. 344 und 7) kann man nicht einzeln austauschen. Man kann also nicht ein altes Teil durch ein einzelnes neues Teil ersetzen.
- Dieses neue Türschloß muß zusammen mit dem neuen Griff eingebaut werden (Pos. 344 und 530).
- Der neue Türgriff (Pos. 530) kann den bisherigen Griff ersetzen, aber nicht umgekehrt (d.h. der neue Griff kann mit der bisherigen Verriegelung verwendet werden).



Achtung:

Wird ein neues Türschloß anstatt dem alten eingebaut, muß eine Isolierhülse (A) für den AMP-Stecker verwendet werden. Dies gilt für die Kontaktfahne, die den geringsten Abstand zur inneren Türe hat (siehe Bild).

Die nachfolgende Liste zeigt die Modelle, die davon betroffen sind:

Modell	Pos. 344	Pos. 530	Pos. 7
IG 643.3 W	425 742	Alt = 426 256	427 048
IG 646.2 W		Neu = 426 640	
IG 643.3J	425 742	426 257	427 048
IG 643.3E			
IG 646.2J			
IG 646.2E			
IG 643.3B	425 742	Alt = 426 258	427 048
IG 643.2B		Neu = 426 708	