

Bearbeitung: Dieter Rutz
Datum: 09.06.2011

Telefon: (0209) 401 733
Fax: (0209) 401 743



Geänderte Oberkorbgruppe - Bestellung

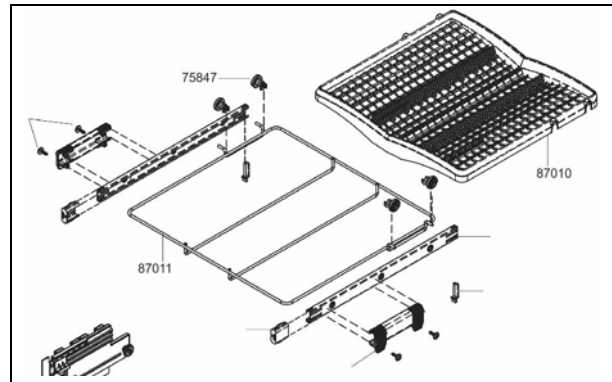
Betroffene Modelle

IGV6608.2
IGS6908.0GE
IGVS6608.2
IGVS6508.2

Ab sofort können nur noch die Einzelkomponenten der Oberkorbgruppe einzeln bestellt werden, die noch auf Lager sind.

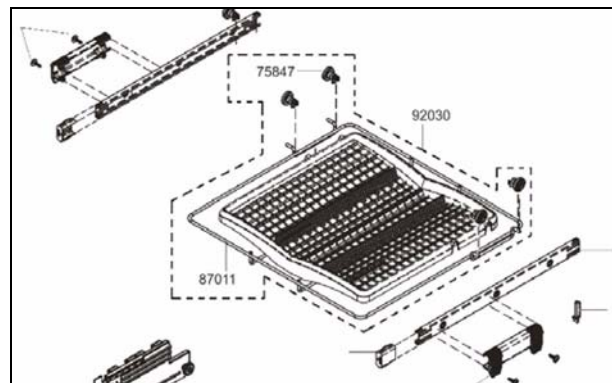
Hierzu zählen

Korb	ET-Nr. 439716 (Pos. 87010)
Gestell	ET-Nr. 439717 (Pos. 87011)
Radsatz	ET-Nr. 436535 (Pos. 75847)



Nach der Leerung des Lagers werden die Einzelkomponenten in einer Gruppe unter der ET-Nr. zusammengefasst.

Korbgruppe ET-Nr. 439744 (Pos. 92030)



Alle Komponenten sind untereinander austauschbar.