

Datum: 05.03.2013

Bearbeitung: Dieter Rutz
E-Mail: dieter.rutz@kueppersbusch.deTelefon: +49 (0)209 401-733
Fax: +49 (0)209 401-743

IGV/IGVS 6610.0/1 Programmablaufstörungen / Dampfaustritt

Fehlerbilder:

- Tür schließt nicht / nicht richtig
- Gerät startet nicht.
- Gerät hängt im Programm / dauert zu lange / läuft nicht zu Ende.
- Programmaussetzer.
- Gerät muss erneut gestartet werden.
- Anzeige blinkt.
- Dampfaustritt -> da Tür nicht ganz geschlossen

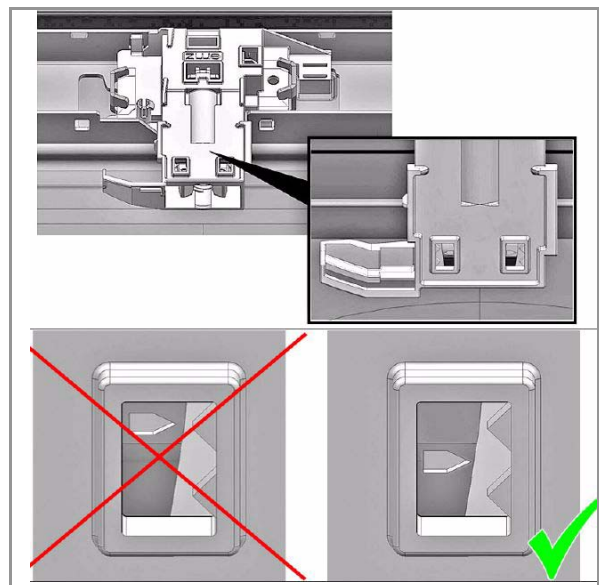
Mögliche Ursache:

- Türschloss umgeschnappt -> Türe auf Grund erhöhter Schließkraft nicht vollständig geschlossen -> Schloss nicht eingerastet.
- Türschloss nicht richtig montiert
- Türschloss rastet nicht vollständig ein.
- Türdichtung nicht vollständig montiert (nicht ganz eingedrückt) -> Türe nicht ganz geschlossen.
- Fehlerhafter Geräteeinbau (Tür durch Möbelteile aufgedrückt; Tür schleift an Möbelteilen).
- Aussentüre nicht richtig montiert.
- Falsche Korbbelegung (Tür durch Geschirrtteile oder Oberkorb aufgedrückt).

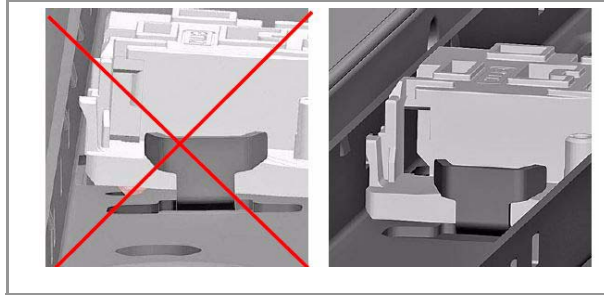
In diesen Fällen erkennt der Hallsensor „Gerätetüre offen“ und das Programm wird nicht gestartet / fortgesetzt. Je nach Türvorspannung und Behälterinnentemperatur kann die Hallsensorerkennung im Spülprogramm auch selbstständig zwischen "Tür auf/ Tür zu" wechseln.

Mögliche Abhilfe:

- Umgeschnapptes Türschloss entriegeln: Tür kräftig andrücken und wieder aufziehen. Das stellt das Türschloss zurück.



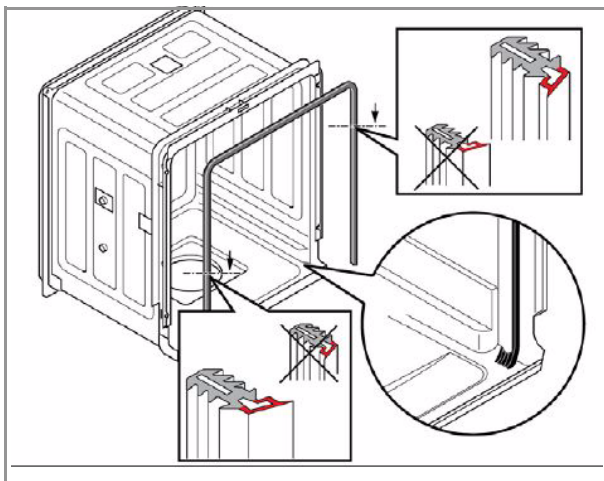
- Tür auf richtige Montage prüfen



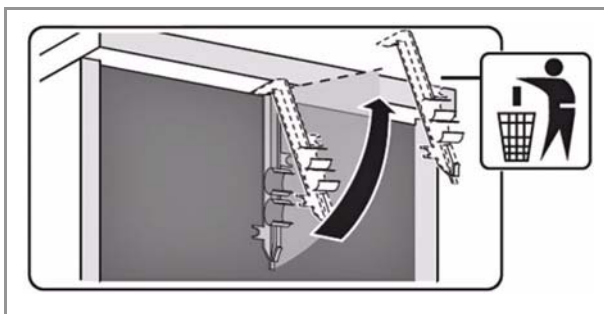
- Türschlosseinsatz auf richtige Montage prüfen.



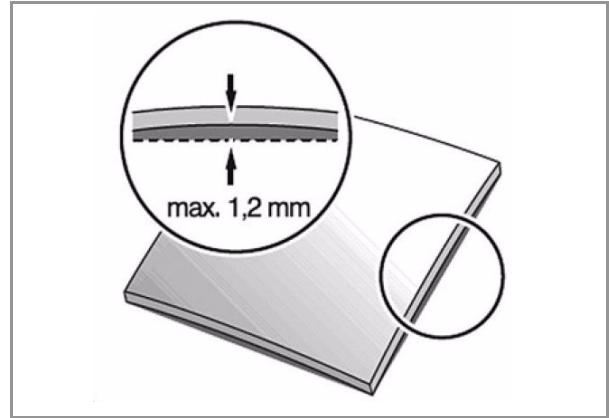
- Umlaufende Türdichtung auf richtigen Sitz prüfen und ggf vollständig eindrücken.
- Prüfen, ob die Dichtung richtig eingebaut ist. Dichtlippe muss nach innen zeigen:
- Geräteeinbau prüfen.



- Sicherstellen, dass Geräterückwand nicht durch Steckdose oder nicht vorschriftsmäßig entfernten Schlauchhalter eingedrückt wird.



- Prüfung, ob Möbelplatte verzogen ist (max. zulässige Verwindung lt. Montageanleitung: 1,2mm).
- Tür / Möbeltür darf nicht an andere Möbelteile anstoßen und das Schloss vorspannen.



- Aussentüre auf richtige Montage prüfen.



- Überprüfung der Korbbeladung: Geschirrtteile, Spülmaschinen-Deo.... Kunden beraten.
- Sonstige:
 - Türscharniere überdehnt -> (Türöffnung > 90°;) --> Türpressung somit erhöht, Schloss ist vorgespannt. Die Innentüre kann im Bereich der Scharniere verformt sein.
 - Obere waagerechte Profilleiste, Pos. 0314 gegen geändertes Ersatzteil (436655) austauschen.
 - Schrauben der Innentüre sind nicht vollständig eingeschraubt.