

VKS-H

Technische Information

4-TÜREN-EINBAUKÜHLSCHRANK IK 458-2-4 T

H8-420-03-06

bearbeitet von: D. Rutz

Tel. (0209) 401-733

Fax: (0209) 401-743

Datum: 20.07.1998

ERSATZVERDAMPFER-BAUSATZ ET-Nr. 430330

Bausatz-Bestandteile:

1. Ersatzverdampfer mit gelöteter Saugleitung und Kapillare
2. Abschnitte von Isolierhülle für Saugleitung
3. Saugleitung-Gummistopfen Kühlzelle
4. 4 Druck-Clips zur Befestigung des Ersatzverdampfers
5. 4 Gummiabstandstücke Verdampferplatte/Kühlzellenrückwand
6. Isolierhülle für Thermostatfühler-Kapillare
7. Gelochter Stopfen für Thermostatfühler-Kapillare
8. Stopfen zum Ausfüllen des vorherigen Fühler-Befestigungslochs
9. Kunststoffplättchen zur Befestigung des Thermostatfühlers + 2 Schrauben
10. Bohranweisung

Montage-Anweisung für Ersatzverdampfer:

1. Gerät ausbauen.
2. **An der Geräterückseite** Kältemittel ablassen und entsorgen, dann
3. Saugleitung und Kapillare trennen und anschließend
4. Kondensator von den 3 Befestigungspunkten rechts losschrauben.
5. **An der Gerätevorderseite** ein durchgehendes Loch (\varnothing 26 mm) bohren (siehe Zeichnung) (zu benutzendes Werkzeug z. B. HSS Bimetall-Lochsäge mit Kombizahnung $D=25$ mm).
6. 4 Löcher (\varnothing 7 mm/10 mm max. Tiefe) zur Befestigung des Reparaturverdampfers bohren (siehe Zeichnung).
7. Saugleitung durch das größere Loch (5) schieben, an der Geräterückseite entlang biegen und mit Isolierhülle versehen.
8. Gummistopfen (3) an die Saugleitung montieren und damit das Loch in der Kühlzellenrückwand abdichten.
9. Thermostatfühler abschrauben und Kapillare ausdehnen.
10. Gelochten Stopfen auf die Thermostatfühler-Kapillare schieben und die Kapillare mit der vorgesehenen Isolierhülle versehen.
11. Thermostatfühler mit dem Kunststoffplättchen und den dafür vorgesehenen Schrauben an der Verdampfer-Rückseite befestigen (siehe Zeichnung).
12. Ersatzverdampfer mit den Gummiabstandstücken und den 4 Druck-Clips befestigen.
13. Zum Ausfüllen des vorherigen Fühler-Befestigungslochs Druckstopfen anbringen.
14. **An der Geräterückseite** Saugleitung und Kapillare anschließen.
15. Den Kältekreislauf mit 70g R134a füllen.

D

Küppersbusch

ALLERFEINSTE KÜCHENTECHNIK

VKS-H

Technische Information 4-TÜREN-EINBAUKÜHLSCHRANK IK 458-2-4 T

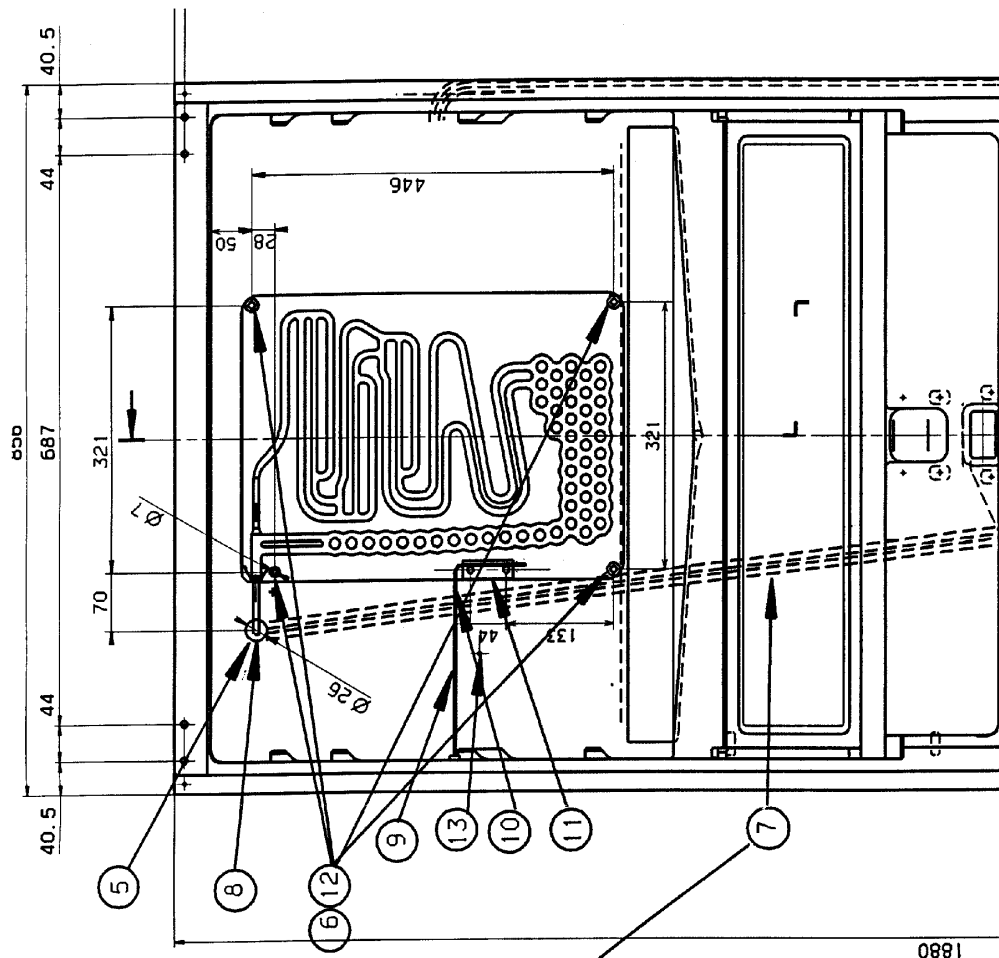
H8-420-03-06

bearbeitet von: D. Rutz

Tel. (0209) 401-733

Fax: (0209) 401-743

Datum: 20.07.1998



1880

