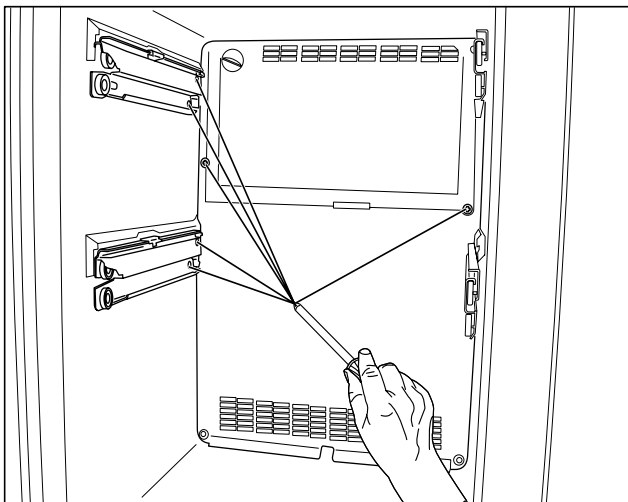


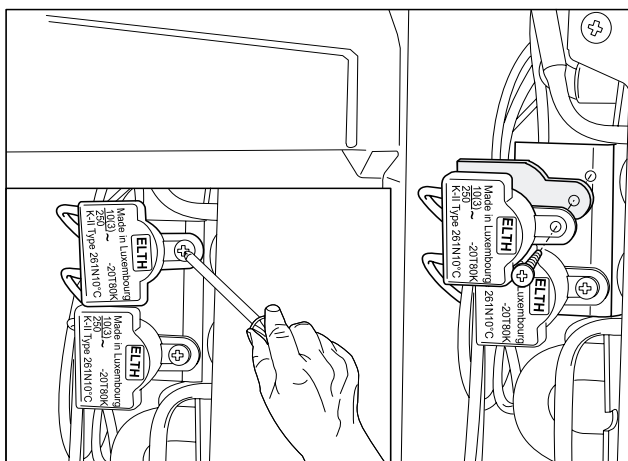
IK 458.2-4T

Eisbildung Gefrierfachbatterieverdampfer



Schrauben lösen und die beiden Laufschiene auf einer Seite ausbauen.

Anschließend die Schrauben der Rückwand lösen und diese herausschwenken.



Abtasterthermostatschalter (oberes Thermostat) lösen.

Ein 2 - 3 cm dickes Kunststoffplättchen (mindestens so groß wie der Thermostatschalter) unter den Abtasterthermostatschalter legen und beides mit einer etwas längeren Niroschraube wieder auf die Befestigungsflasche schrauben.

Achtung! Die Schraube darf nicht zu lang sein, da sonst der dahinterliegende Batterieverdampfer zerstört werden könnte.



Die Befestigungsflasche, auf der der Abtasterthermostatschalter sitzt, leicht nach vorne biegen, damit die Thermostatschalter nicht im direkten Luftstrom vom Heizwiderstand des Verdampfers liegen.

Rückwand und beide Laufschiene wieder montieren und befestigen.