
Fehlersuche bei Fehlermeldung E 13 IW 1476.0 und IWT 1466.0

Mögliche Fehlerursachen

- Falscher Triac-Anschluss.
- Türschloss wird richtig angesteuert, schaltet aber nicht durch.
- Falsche Erdung des Heizelements beim Waschautomaten IW 1476.0.

1. Falscher Triac-Anschluss

Der Triac ist auf der Elektronik falsch aufgelötet.

Fehlererkennung

Beim Schließen der Tür überprüft die Elektronik dreimal, ob diese auch geschlossen ist, Danach zeigt das Gerät „PAUSE“ an.

Beim Öffnen der Tür erscheint die Fehlermeldung E13.

2. Türschloss wird richtig angesteuert, schaltet aber nicht durch

Fehlererkennung, siehe Punkt 1.

3. Falsche Erdung des Heizelements beim Waschautomaten IW 1476.0

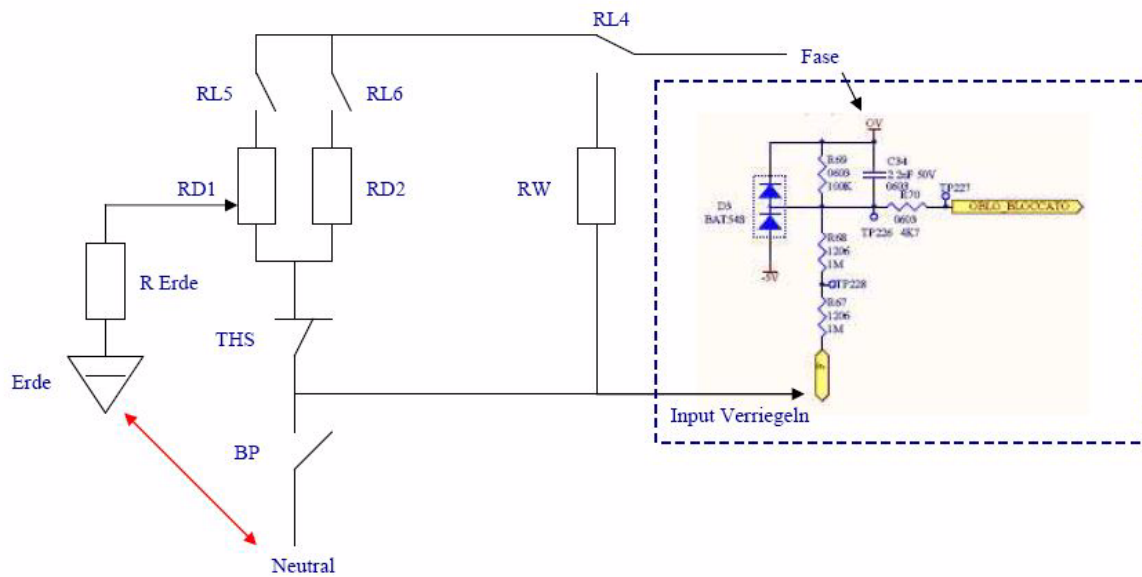
Fehlererkennung

In diesem Fall funktionieren Elektronik und Türverschluss einwandfrei, aber die Elektronik erkennt trotzdem einen Fehler, so als ob die Tür verriegelt ist. Es wird die Fehlermeldung E 13 angezeigt, weil die Elektronik die Türe zu entriegeln versucht.

Überprüfen des Heizelements des Trockners

1. Trocknungszyklus starten.
2. Nach 5 Minuten (zum Aufwärmen der Heizelemente) Taste START/PAUSE drücken.
3. Wird die Fehlermeldung E 13 angezeigt, trennen Sie alle Heizelemente des Trockners vom Stromnetz und wiederholen die Schritte 1 und 2.
Wird die Türe ordnungsgemäß entriegelt ohne E 13 Fehler, sind die Heizelemente defekt.

Stromkreislauf



- RL5, RL6 : Relais der Trockner-Heizelemente
- RD1, RD2 : Heizelemente Trockner
- RL4 : Relais des Waschmaschinenheizelements
- RW : Heizelement Waschmaschine
- THS : Sicherheitsthermostat
- BP : Türverriegelung
- R Erde : Isolationswiderstand

Normalerweise ist der Isolationswiderstand sehr hoch (mehr als 1 M Ω). Nimmt dieser Wert ab, fließt der Strom durch den Eingang auf der Platine für die Türverriegelung und verändert das Eingangssignal. Der Wert liegt dann bei weniger als 2 mA.