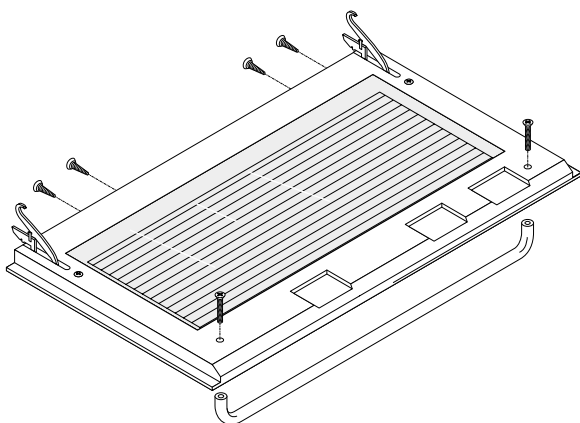


Instrucciones de remodelación puerta de horno de 90 cm

EEB 970.0 / 960.0

Con objeto de evitar que la puerta del horno se cierre por sí misma en todos los hornos incorporados de 90 cm, hay que pegar una tira de chapa de 4 mm.

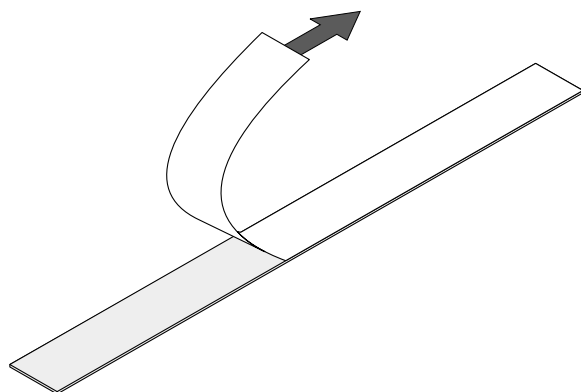
Tira de chapa n°. de rec.: 701 390 000



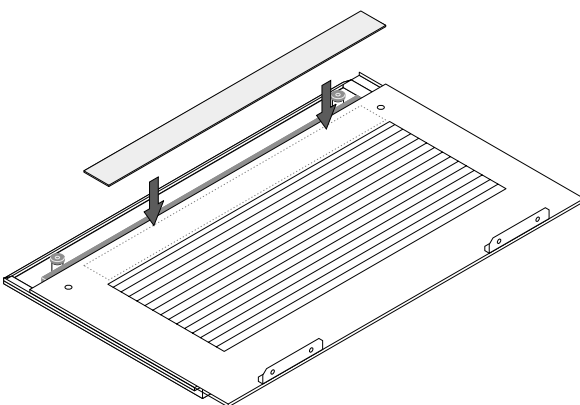
Descolgar la puerta del horno y depositarla con cuidado sobre una base adecuada.

Liberar los cuatro tornillos que se encuentran por debajo de la puerta del horno y retirar el asa de la puerta del horno liberando los dos tornillos.

Agarrar con ambas manos apretando el cristal y la chapa trasera de la puerta y girar la puerta para que el cristal delantero quede arriba.



Girar el cristal frontal, de manera que la parte interior quede hacia arriba.
Depositar cuidadosamente para que no resulte dañada la superficie.



Retirar la lámina protectora de la tira de chapa y pegarla entre los dos agujeros de fijación del asa de la puerta en el lado interior del cristal delantero.

Atención:
No pegar la tira de chapa en la zona de la ventana.