

Redacción: Dieter Rutz
 Fecha: 30.08.2005

Tlfo: (0209) 401 733
 Fax: (0209) 401 743



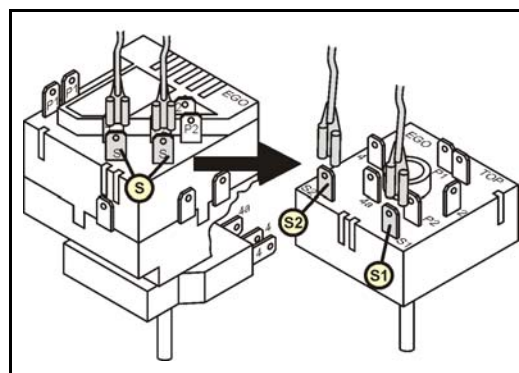
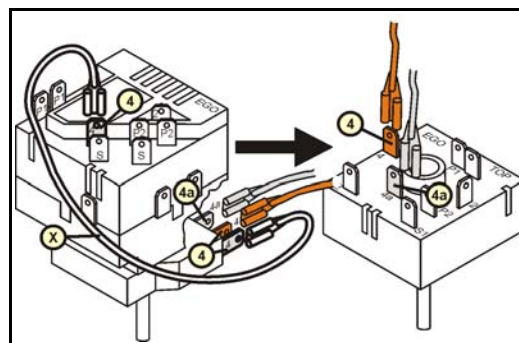
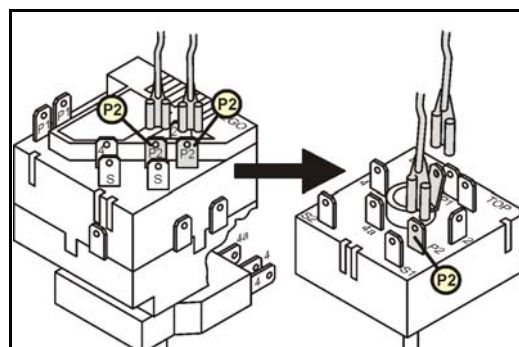
Instrucciones de reconversión regulador de energía n° de rec. 161 606

Conciene a: Recambio para el regulador de energía con interruptor sobrepuesto de dos circuitos en las cocinas hasta el año de fabricación 1999

Piezas requeridas: Regulador de energía n° de rec. 161 606 y clavija de enchufe n° de rec. 184 721

La conexión de la clavija a las colas de unión del nuevo regulador de energía se lleva a acabo 1:1 con las restricciones siguientes:

1. El contacto P2 del regulador antiguo está equipado con 2 conexiones. El nuevo regulador dispone sólo de una cola de unión. Aquí hay que recablear con ayuda de la clavija de enchufe adjunta con el n°. de rec. 184721.
2. El conductor del contacto 4 y 4a del interruptor sobrepuesto del regulador antiguo se enchufa en el contacto 4 y 4a de la cara posterior del nuevo regulador. No es necesario el puente X del contacto 4 del interruptor sobrepuesto al contacto 4 de la cara posterior del regulador antiguo.
3. El contacto 2x S del regulador antiguo es un contacto libre de potencial para una lámpara de señales que está caracterizado con S1 y S2 e en nuevo regulador.



ATENCIÓN

Al recambiar un regulador de energía con **función de golpe de cocción** hay que observar lo siguiente:

1. Ya no está presente la función de golpe de cocción.
2. Si la hubiera, ya no es posible conectar una lámpara de control para la indicación de la función de golpe de cocción. Hay que retirar de la lámpara de control de la función de golpe de cocción los 2 conductores de la misma.