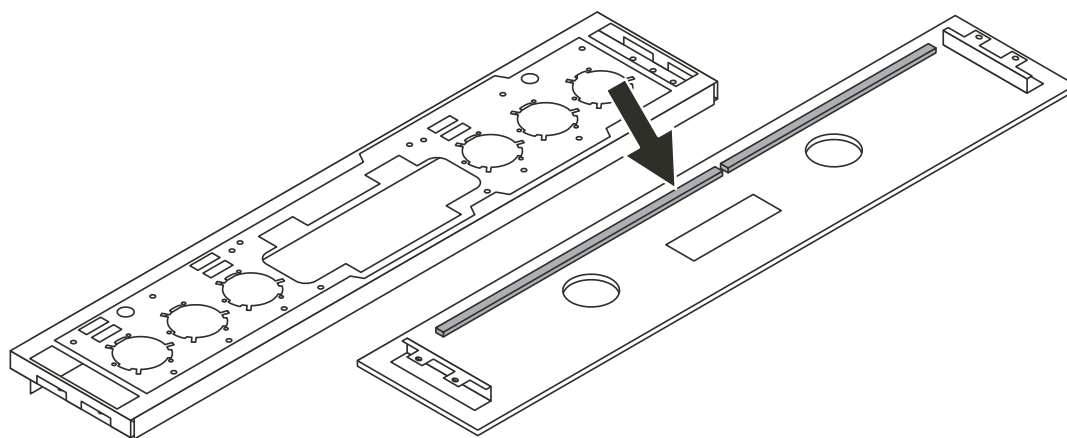


EEH/EEB 6100.5 y EEH/EEB 6150.5

Cuando ya no es posible ajustar el reloj (n° de rec. 528383) con 3 teclas y el reloj (n° de rec. 528385) con 5 teclas, puede ser que la junta (n° de rec. 535995) haya sido pegada incorrectamente.

Para el recambio proceda de la forma siguiente:

1. Retirar por entero la junta de material celular del cristal delantero.



2. Pegar una nueva junta de material celular en la concavidad a lo largo del contorno en la chapa tal como se indica en la figura.

