

Nueva cerradura de la puerta

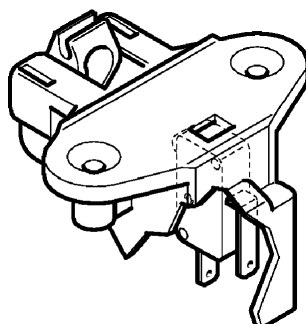
Equipos incorporados (nuevo modo de construcción)

A partir de Noviembre de 1998 (número de serie 848 ...) se montará paulatinamente una nueva cerradura de puerta en los lavavajillas que se mencionan a continuación. Esta cerradura reduce las fuerzas requeridas para cerrar la puerta y garantiza la hermeticidad incluso cuando se aplica una fuerza reducida.

Esta nueva cerradura de puerta tiene que ser montada conjuntamente con una nueva manilla.

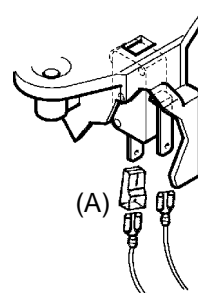
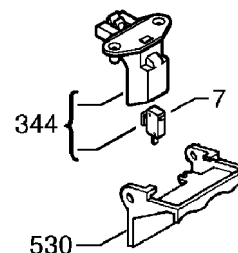
Actualice por favor las indicaciones de servicio tal como se indica en la tabla.

Nueva cerradura de puerta



RECAMBIABILIDAD

- Los nuevos componentes (Pos. 344 y 7) no pueden ser recambiados individualmente. Dicho con más claridad: no es posible recambiar sólo un componente antiguo por uno nuevo sin recambiar el otro al mismo tiempo.
- Esta nueva cerradura de puerta tiene que ser montada conjuntamente con la nueva manilla. (Pos. 344 y 530)
- La nueva manilla de puerta (Pos. 530) puede sustituir a la manilla anterior, pero no a la inversa (esto es, la nueva manilla puede ser empleada junto con la cerradura anterior).



Atención:

En caso de montar una cerradura de puerta en lugar de la anterior, entonces hay que emplear un manguito de aislamiento (A) para la clavija enchufable AMP. Esto vale para la lámina de contacto que tiene la distancia más pequeña con respecto a la puerta interior (véase la figura).

La siguiente lista muestra los modelos concernidos:

Modelo	Pos. 344	Pos. 530	Pos. 7
IG 643.3 W	425 742	anterior = 426 256	427 048
IG 646.2 W		nuevo = 426 640	
IG 643.3J	425 742	426 257	427 048
IG 643.3E			
IG 646.2J			
IG 646.2E			
IG 643.3B	425 742	anterior = 426 258	427 048
IG 643.2B		nuevo = 426 708	