

**«IWMS/1»  
para lavavajillas electromecánicos - Itronic - electrónicos de la  
nueva estructura de 60 cm**

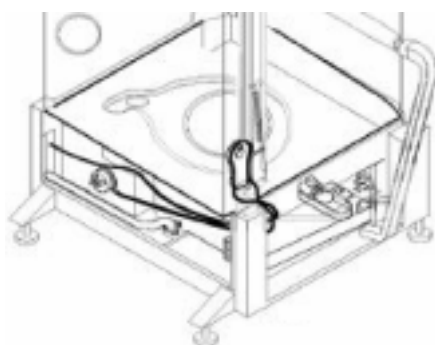
Esta documentación complementa la información técnica anterior H7-410-03-14.

A partir del número de serie 915 ... (ABRIL/99) de la nueva estructura se incorpora un nuevo grupo constructivo desendurecedor «IWMS/1» con un tubo del presóstato integrado.

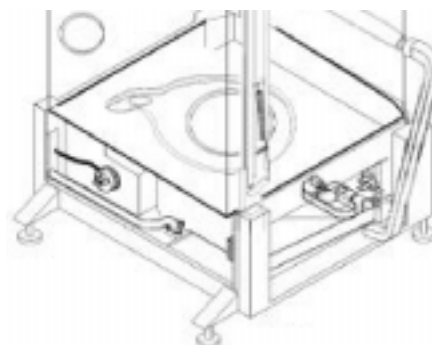
Como consecuencia de ello, en todos los lavavajillas ELECTROMECAÑICOS e ITRONIC se llevan a cabo la modificaciones siguientes:

- Acortamiento del tubo del presóstato. De esta manera se evita un posible entramamiento del tubo (y con ello la parada del equipo).
- Empleo de un presóstato y de un tubo de conexión «IWMS» modificados.
- Todos los desendurecedores «IWMS/1» están provistos de electroválvulas de núcleo de teflon (reset, regeneración, lavado de resina) .

Grupo constructivo desendurecedor «IWMS/0»  
(tubo largo)



Grupo constructivo desendurecedor «IWMS/1»  
(tubo integrado)



**«IWMS/1» GRUPOS CONSTRUCTIVOS PARA LOS DIFERENTES TIPOS DE EQUIPO**

LAVAVAJILLAS/ n°. de rec. IWMS	DIFERENCIAS EN COMPARACION CON LOS COMPONENTES BASICOS
Electromecánico 426766	a) Regulación manual de los niveles de regeneración b) 4 cámaras abiertas (300 cc) c) 3 válvulas de teflon (reset, regen., lavado de resina)
Itronic 427034	a) Regulación de los niveles de regeneración controlada por software b) 2 cámaras abiertas (220 cc) c) 3 válvulas de teflon (reset, regen., lavado de resina)
Electrónico	a) Regulación de los niveles de regeneración controlada por software b) 2 cámaras abiertas (220 cc) c) 3 válvulas de teflon (reset, regen., lavado de resina) d) Embocadura de conexión tubo del presóstato cerrada

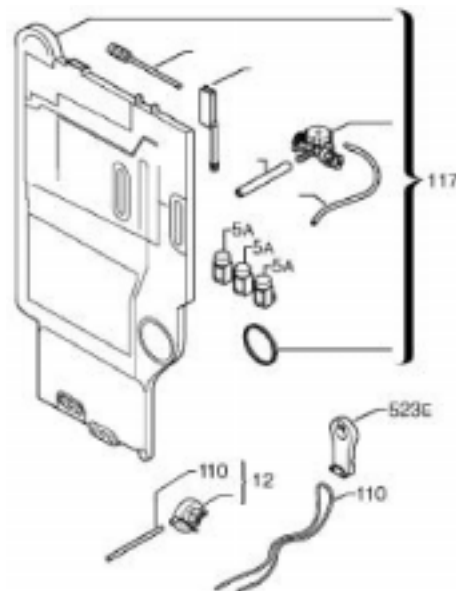


## INDICACIONES PARA EL SERVICIO DE ATENCION AL CLIENTE

Sólo para lavavajillas ELECTROMECHANICOS e ITRONIC:

- Se dispone de un juego de repuestos «IWMS/1» (Pos. 117), que contiene también el presóstato y el tubo (Pos. 12), para facilitar la sustitución en todos los lavavajillas provistos de un «IWMS/0».

TIPO DE LAVAVAJILLAS	JUEGO DE REPUESTOS «IWMS/ 1»
<b>Electromecánico</b>	<b>426766</b>
<b>Itronic</b>	<b>427034</b>
<b>Electrónico</b>	Nota: dado que este tipo no dispone de presóstato, tampoco se requiere ningún juego de repuestos.



### RECAMBIO DE LOS COMPONENTES

#### «IWMS/0»:

- Utilizar el juego «IWMS/1» específico para el tipo de lavavajillas y sustituir el presóstato junto con el tubo que se suministra.
- No es necesario retirar del equipo el tubo (ahora separado) ni el soporte.

#### Presóstato:

- Utilizar el presóstato correspondiente al «IWMS» incorporado en el lavavajillas.
- La utilización de un presóstato inadecuado puede afectar tanto al funcionamiento como a la seguridad del equipo.

**IMPORTANTE:** En los nuevos presóstatos (Pos. 12) los contactos no se encuentran en el mismo lugar que en los anteriores; la conexión del tubo del presóstato ha sido girada también en 180°.

### COMPOSICIONES «IWMS»

TIPO DE LAVAVAJILLAS	PRESOSTATO Pos. 12	TUBO Pos.110	ELECTROVALVULA Pos. 5A	GRUPO CONSTRUCTIVO IWMS Pos.117
ELECTROMECHANICO	IWMS/0 = 426852 IWMS/1 = 427055	426890	426878	426766
ITRONIC				427034
ELECTRONICO	—	—		426975

---

**RECAMBIABILIDAD**

- El nuevo grupo desendurecedor «IWMS/1» (Pos.117) (con electroválvula teflon) sustituye al anterior y puede ser incorporado a todos los lavavajillas teniendo en cuenta el tipo de los mismos.
- La nueva electroválvula de teflon (Pos. 5A) sustituye a la anterior y puede ser utilizada también individualmente en todos los «IWMS» y en todos los lavavajillas electromecánicos, Itronic y electrónicos.
- En cuanto se acaben las existencias de los números de rec. anteriores (Pos. 117 y Pos. 5A) comenzarán a distribuirse automáticamente los nuevos números de rec.
- El nuevo presóstato no es sustituible por el anterior; se podrá disponer de ambos números de rec.