

Küppersbusch

ALLERFEINSTE KÜCHENTECHNIK

An alle
Techniker/Gebietsleiter
Export
Vertragskundendienste

VKS-H/Ru

733

743

22.10.2002

D

Als Anlage erhalten Sie die Technische Information H7-410-03-23. Heften Sie diese zusammen mit dem neuen Registerblatt an die bezeichnete Position.

F

Vous recevrez ci-joint l'Information technique H7-410-03-23 et le nouveau registre. Mettez-le avec le registre en la position indiquée.

GB

Please find enclosed the Technical Information H7-410-03-23. Insert the new table of contents and file it under the indicated position.

I

In allegato vi inviamo l'informazione tecnica H7-410-03-23. Inserirla insieme al nuovo registro alla posizione indicata.

ES

En anexo recibe Ud. la información técnica H7-410-03-23 y el índice del contenido. Archive la información bajo la posición indicada.

P

Incluimos a informação tecnica H7-410-03-23 e o novo índice com a posição indicada.

NL

In bijlage vindt u de technische informatie H7-410-03-23. Gelieve deze samen met het nieuwe registerblad op de juiste plaats te in te voegen.

Mit freundlichen Grüßen

KÜPPERSBUSCH HAUSGERÄTE AG
Kundendienst

-Rutz-

EDV-Ausdruck ohne Unterschrift gültig
Computer printed: no signature required
Impression électronique valable sans signature
Stampa informatica valida senza firma
Impresión informática válida sin firma
Esta carta impresa por computador é valida sem assinatura.
Computerprint – geldig zonder handtekening

Redacción: D. Rutz
 Fecha: 22.10.2002

Tlfo: (0209) 401 733
 Fax: (0209) 401 743

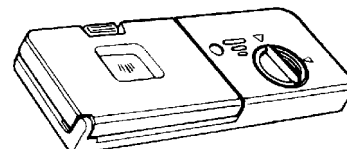


UNIFORMIZACIÓN DEL DISPOSITIVO DE AÑADIDO INCORPORADO

Como consecuencia de los distintos tipos de dispositivos de añadido (detergente/abrillantador) de un solo lavado se ha llevado a cabo una uniformización de los elementos mencionados cuyo objetivo consiste en simplificar el servicio postventa.

Para reducir los costos de reparación del cliente último es posible tanto recambiar el dispositivo de añadido completo como también, según sea preciso, elementos individuales (ver tabla en la pág. 2 con número de pieza de repuesto).

Como pieza de repuesto se introduce un dispositivo de añadido completo que puede emplearse para **todos** los lavavajillas (**vieja y nueva estructura, 45 y 60cm, aparatos electromecánicos, Itronic y aparatos electrónicos**):

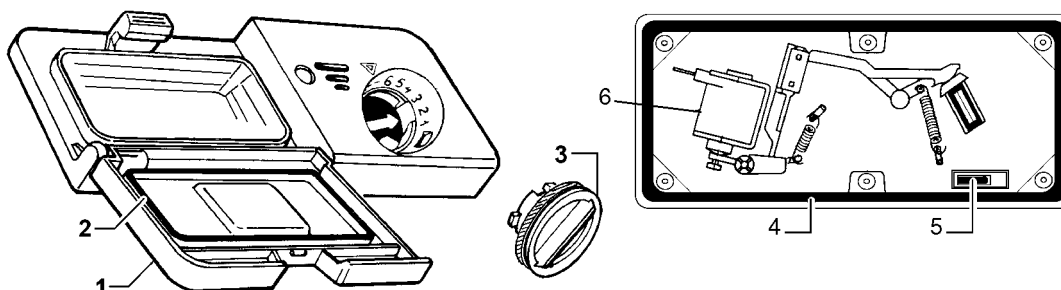


Tipos de lavavajillas	Dispositivo de añadido original N°. de rec.	Dispositivo de añadido completo N°. de rec.	
Electromecánicos y Electrónicos	42 66 69 42 69 72	42 57 24 (Con sensor de abrillantador)	220/240 V - 50/60 Hz
Itronic	42 69 53 42 67 56		

ACTUALIZACIÓN DE LOS ELEMENTOS CONSTRUCTIVOS

Por ello actualizamos los números de recambio para cada uno de los componentes del dispositivo de añadido que le podemos suministrar por separado y que NO están registrados en los catálogos de piezas de repuesto correspondientes.

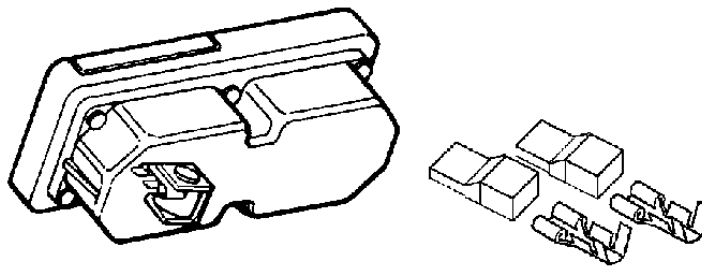
Los elementos constructivos aducidos abajo pueden montarse sólo en el dispositivo de añadido original y en el dispositivo de añadido completo.



1	Tapa total (Tapa, junta, enchufe, resorte)	43 48 99
2	Junta tapa	42 61 95
3	Tapa de abrillantador con junta	42 61 93
4	Junta dispensador	42 61 96
5	Relé de lengüeta	43 48 98
6	Bobina individual	42 61 94

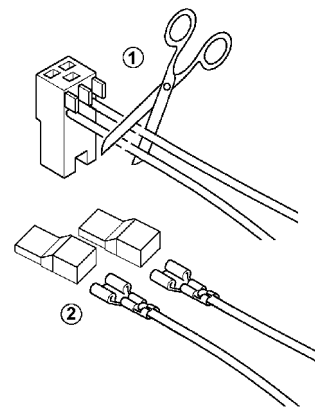
¡Indicación!

El buen funcionamiento de la unidad queda garantizado sólo cuando se emplean los elementos constructivos correctos para el dispositivo de añadido correspondiente.



INDICACIONES PARA EL SERVICIO POSTVENTA

Los elementos constructivos que se cuentan dentro del equipamiento (manguitos enchufables y enchufe plano AMP) pertenecen explícitamente a los lavavajillas de la serie ITRONIC, ya que con los dispositivos de añadido montados de serie hasta Junio/98 (n°. de serie 823 ...) había prevista una conexión modular.



Sólo para lavavajillas de la serie ITRONIC

1. Cortar la conexión eléctrica del dispositivo de añadido.
2. Separar el conector modular.
3. Colocar los dos manguitos enchufables y el enchufe plano AMP (contenido en el juego).
4. Conectar las trencillas al nuevo dispositivo de añadido.