

Redacción: U.Laarmann
 Fecha: 03.07.2008

Tlfo: (0209) 401 732
 Fax: (0209) 401 743



No hay rendimiento de refrigeración en el aparato KE 360-1-2T

Cuando se producen reclamaciones de los clientes relativas al rendimiento de refrigeración, es posible que no se haya llevado a cabo correctamente la calibración de la electrónica.

Hasta el número de serie < 815..... hay que recambiar las piezas que se indican en la tabla.

¡ATENCIÓN!

Hay que comprobar siempre que se ha soldado también un condensador 0,1 μ F en el juego de cables (n° de rec. 433710).

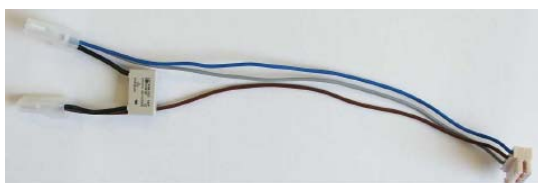


Figura 1

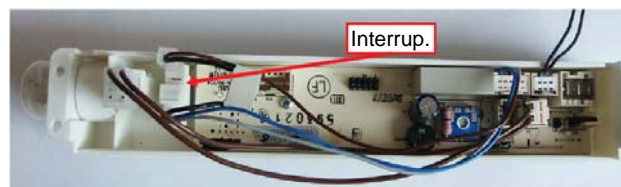


Figura 2

	Anterior	Nuevo
Interruptor (montar hasta el número de serie 61630001)	N° de rec. 433339	N° de rec. 433711
Juego de cables (montar hasta el número de serie 73730001)		N° de rec. 433710
Filtro de red (montar hasta el número de serie 81430001)		N° de rec. 438176

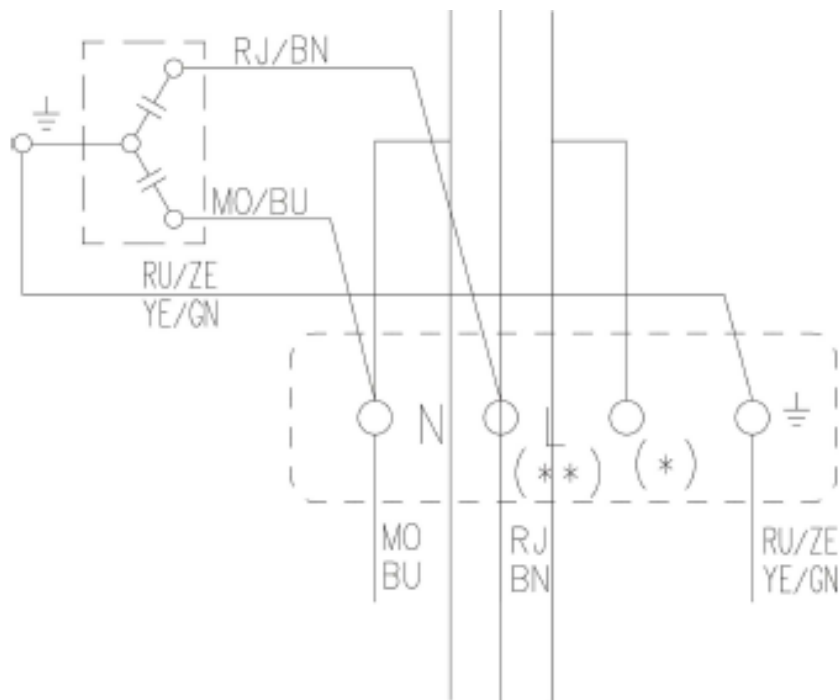
Montaje del filtro de red (n° de rec. 438176)



Fije el filtro de red sobre el portador del compresor.



Conexión del filtro de red a la hembrilla de conexión del compresor



El montaje del filtro de red vale para todos los aparatos que no tienen montado aún el filtro, o para los aparatos hasta el número de serie < 815.....