

## Remplacement de la pompe d'alimentation dans EKDG 6800.0M

En cas de défectuosité de la pompe d'alimentation, cette dernière doit être remplacée à laide du Kit SAV Pompe d'alimentation complète (Réf. Acc 565124) en procédant de la manière suivante :

1. Enlever les deux vis Parker supérieures (P10.032) (**fig. 1**).
2. Démonter la pompe d'alimentation (**fig. 1**).
3. Mettre en place la fixation de la pompe prémontée, en suivant les indications données dans **fig. 2** et la fixer à l'aide des vis Parker enlevées.
4. Glisser la pompe d'alimentation ELS 10 (Réf. Acc 566385) (**fig. 3**) entre les deux éléments oscillants (566386). Pour que la pompe soit correctement montée, veiller à ce que la protection anti-échauffement soit dirigée vers l'intérieur de l'appareil.
5. Remplacer l'ancien tuyau flexible en silicone (Réf. Acc 565114) par le tuyau flexible tressé en silicone (Réf. Acc 527842) inclus dans le Kit (**fig. 1**).
6. Connecter le câble adaptateur joint dans le Kit, ainsi que la terre toronnée sur la pompe d'alimentation (**fig. 4**).  
Relier le câble adaptateur au câble côté appareil. Retirer la terre toronnée de l'évaporateur et mettre en place la prise multiple. Connecter la terre toronnée de la pompe d'alimentation et la terre toronnée retirée sur la prise multiple (**fig. 1**).

**Le Kit SAV (Réf. Acc 565124) contient les pièces suivantes :**

Nombre	Article
1	Fixation de pompe prémontée
1	Pompe d'alimentation ELS 10
1	Tuyau flexible en silicone tressé
1	Instruction de transformation
1	Prise multiple
1	Fil toronné jaune vert (terre)
1	Adaptateur faisceau de câbles pompe d'alimentation

fig. 1

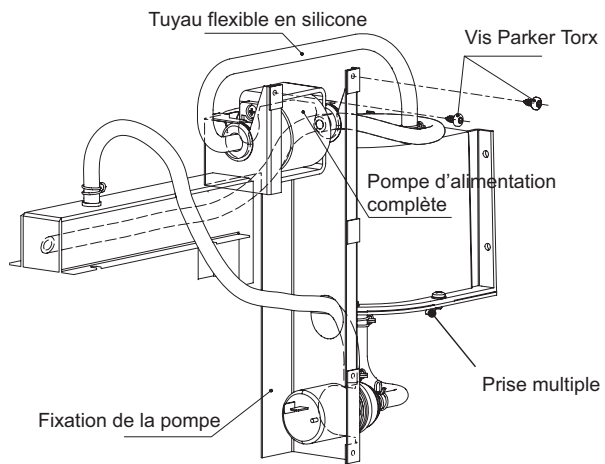


fig. 2

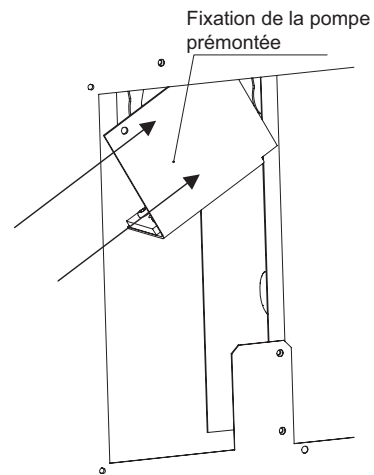


fig. 3

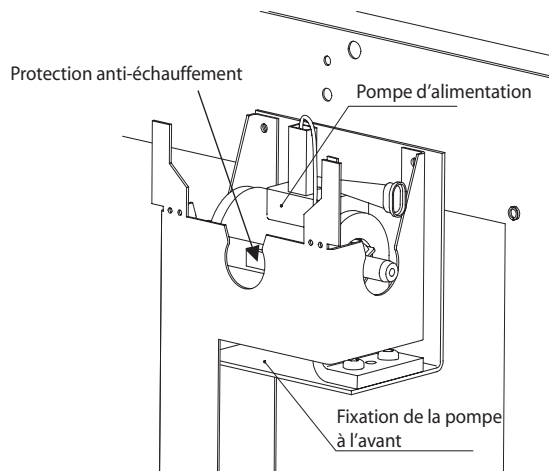


fig. 4

