

## Nouvelle serrure de porte

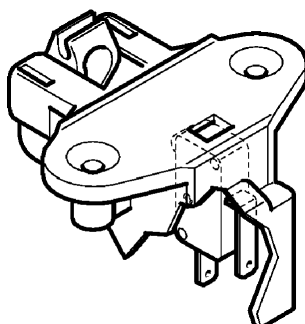
### Appareils encastrables (nouveau type)

A partir de novembre 1998 (numéro de série 848 ...), les lave-vaisselle énumérés ci-après seront progressivement équipés d'une nouvelle serrure de porte. Cette serrure réduit la force nécessaire à la fermeture de la porte tout en assurant l'étanchéité même avec une pression minimale.

Cette nouvelle serrure se monte conjointement à la nouvelle poignée.

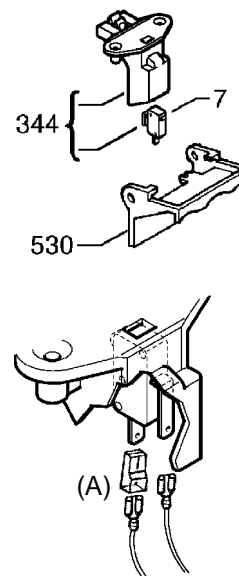
Vous voudrez bien actualiser les notes destinées au service après-vente conformément au tableau.

### Nouvelle serrure de porte



#### INTERCHANGEABILITE

- Les nouveaux composants (pos. 344 et 7) ne peuvent être échangés isolément. On ne peut donc pas remplacer une pièce ancienne par une pièce nouvelle seule.
- Cette nouvelle serrure de porte doit être montée conjointement à la nouvelle poignée (pos. 344 et 530).
- Cette nouvelle poignée de porte (pos. 530) peut remplacer la poignée employée jusqu'alors, mais pas l'inverse (autrement dit, la nouvelle poignée peut être utilisée avec l'ancien dispositif de verrouillage).



#### Attention:

Si une nouvelle serrure de porte est utilisée à la place de l'ancienne, il faut utiliser une cosse isolante (A) pour le connecteur AMP. Ceci vaut pour le talon de contact le plus proche de la porte intérieure (voir schéma).

#### Les modèles concernés sont repris dans la liste suivante:

Modèle	Pos. 344	Pos. 530	Pos. 7
IG 643.3 W	425 742	ancien = 426 256 nouveau = 426 640	427 048
IG 646.2 W			
IG 643.3J	425 742	426 257	427 048
IG 643.3E			
IG 646.2J			
IG 646.2E			
IG 643.3B	425 742	ancien = 426 258 nouveau = 426 708	427 048
IG 643.2B			