

## "IWMS/1" pour lave-vaisselle électromécaniques / Itronic / électroniques de la Nouvelle Structure 60 cm

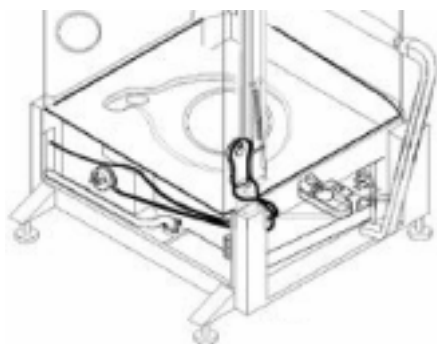
Ce fascicule remplace la précédente info technique référencée H7-410-03-14.

A compter du numéro de série 915 ... (AVRIL 99), un nouvelle unité d'adoucissement "IWMS/1" à tuyau de manostat intégré est employée sur tous les lave-vaisselle "nouvelle structure".

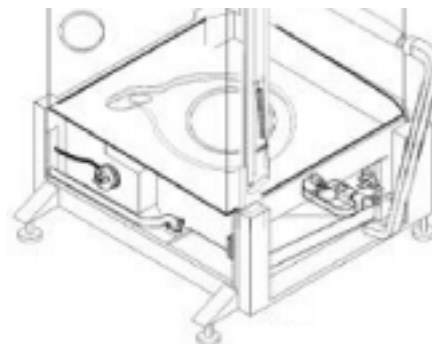
En conséquence, il convient de procéder sur tous les lave-vaisselle ELECTROMECHANIQUES et ITRONIC aux modifications suivantes:

- Réduction du tuyau du manostat. On évite ainsi un éventuel écrasement du tuyau (qui conduirait à l'arrêt de l'appareil).
- Utilisation d'un manostat modifié et d'un tuyau de raccordement "IWMS".
- Tous les adoucisseurs "IWMS/1" sont pourvus d'électrovannes à cœur en téflon (reset, régénération, rinçage résine) .

Unité «IWMS/0»  
(tuyau long)



Unité «IWMS/1»  
(tuyau intégré)



### UNITE "IWMS/1" SELON LES DIFFERENTS TYPES D'APPAREILS

LAVE-VAISSELLE / réf. pièce dét. IWMS	DIFFERENCES PAR RAPPORT L'UNITE DE BASE
Electromécanique 426766	a) régulation manuelle de l'intensité de régénération b) 4 compartiments ouverts (300 cc) c) 3 vannes Téflon (reset-régénération-rinçage résine)
Itronic 427034	a) régulation de l'intensité de régénération assistée par logiciel b) 2 compartiments ouverts (220 cc) c) 3 vannes Téflon (reset-régénération-rinçage résine)
Electronique	a) régulation de l'intensité de régénération assistée par logiciel b) 2 compartiments ouverts (220 cc) c) 2 vannes Téflon (reset-régénération-rinçage résine) d) raccords tuyau manostat fermés

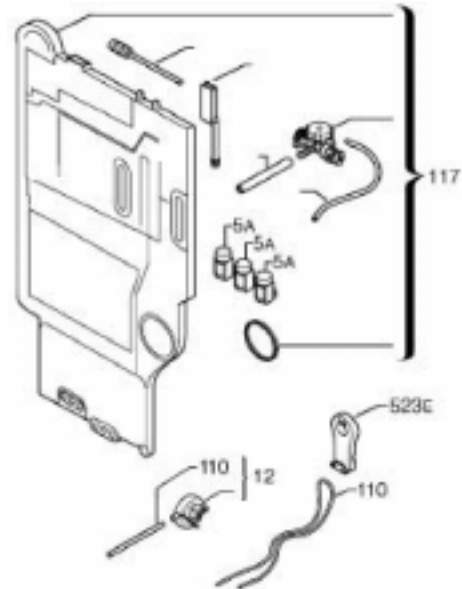


## REMARQUES A L'ATTENTION DU SERVICE APRES-VENTES

Pour les lave-vaisselle *ELECTROMECHANIQUES* et *ITRONIC* uniquement:

- Un kit de remplacement "IWMS/1" (pos. 117) comprenant également manostat et tuyau (pos.12) est disponible afin de faciliter la substitution sur tous les lave-vaisselle équipés d'un "IWMS / 0".

TYPE DE LAVE-VAISSELLE	KIT DE REMPLACEMENT «IWMS/ 1»
<b>Electromécanique</b>	<b>426766</b>
<b>Itronic</b>	<b>427034</b>
<b>Electronique</b>	Remarque: ce modèle ne disposant pas de manostat, aucun kit n'est nécessaire



## REPLACEMENT DES COMPOSANTS

### "IWMS / 0"

- Utilisez le kit "IWMS / 1" correspondant au type de lave-vaisselle concerné et remplacez le manostat en même temps que le tuyau fourni.
- Il n'est pas nécessaire de retirer de l'appareil l'ancien tuyau (à débrancher) ni son support.

### Manostat

- Utilisez le manostat convenant à l' "IWMS" installé dans le lave-vaisselle
- L'utilisation d'un manostat non approprié peut nuire au bon fonctionnement et à la sécurité de l'appareil.

**IMPORTANT:** *sur les nouveaux manostats (pos. 12), l'emplacement des contacts a changé par rapport à l'ancien modèle; le connecteur du tuyau du manostat a quant à lui pivoté de 180°.*

## CONFIGURATIONS «IWMS»

TYPE DE LAVE-VAISSELLE	MANOSTAT Pos. 12	TUYAU Pos.110	ELECTROVANNE Pos. 5A	UNITE IWMS Pos.117
ELECTROMECHANIQUE	IWMS/0 = 426852 IWMS/1 = 427055	426890	426878	426766
ITRONIC				427034
ELECTRONIQUE	—	—		426975

---

**INTERCHANGEABILITE**

- La nouvelle unité d'adoucissement "IWMS/1" (pos. 117) (avec électrovanne téflon) remplace la précédente; elle peut être montée sur tous les lave-vaisselle en tenant compte du type concerné.
- La nouvelle électrovanne téflon (pos. 5A) remplace l'ancienne; elle peut être également utilisée sur l'ancien "IWMS" et sur tous les lave-vaisselle électromécaniques, Itronic et électroniques.
- Une fois épuisés les stocks d'anciennes références (pos. 117 et 5A), ce sont les nouvelles références qui seront automatiquement livrées.
- Le nouveau manostat ne peut être substitué à l'ancien; les deux références seront disponibles.