

Küppersbusch

ALLERFEINSTE KÜCHENTECHNIK

An alle
Techniker/Gebietsleiter
Export
Vertragskundendienste

VKS-H/Ru

733

743

22.10.2002

D

Als Anlage erhalten Sie die Technische Information H7-410-03-23. Heften Sie diese zusammen mit dem neuen Registerblatt an die bezeichnete Position.

F

Vous recevrez ci-joint l'Information technique H7-410-03-23 et le nouveau registre. Mettez-le avec le registre en la position indiquée.

GB

Please find enclosed the Technical Information H7-410-03-23. Insert the new table of contents and file it under the indicated position.

I

In allegato vi inviamo l'informazione tecnica H7-410-03-23. Inserirla insieme al nuovo registro alla posizione indicata.

ES

En anexo recibe Ud. la información técnica H7-410-03-23 y el índice del contenido. Archive la información bajo la posición indicada.

P

Incluimos a informação tecnica H7-410-03-23 e o novo índice com a posição indicada.

NL

In bijlage vindt u de technische informatie H7-410-03-23. Gelieve deze samen met het nieuwe registerblad op de juiste plaats te in te voegen.

Mit freundlichen Grüßen

KÜPPERSBUSCH HAUSGERÄTE AG
Kundendienst

-Rutz-

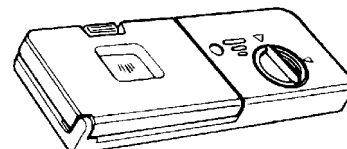
EDV-Ausdruck ohne Unterschrift gültig
Computer printed: no signature required
Impression électronique valable sans signature
Stampa informatica valida senza firma
Impresión informática válida sin firma
Esta carta impresa por computador é válida sem assinatura.
Computerprint – geldig zonder handtekening

STANDARDISATION DU BAC A PRODUIT INTEGRE

Compte tenu des différents types de bacs à produit mono bobine (produit de lavage/produit de rinçage) utilisés dans les lave-vaisselle, une standardisation des composants indiqués a été effectuée, ceci dans le but de simplifier le Service Après Vente.

Afin de réduire les frais de réparation pour le consommateur, il est alors possible de, soit changer le bac à produit complet, soit en fonction du besoin, changer aussi certains composants (voir tableau page 2 avec les N° des pièces détachées).

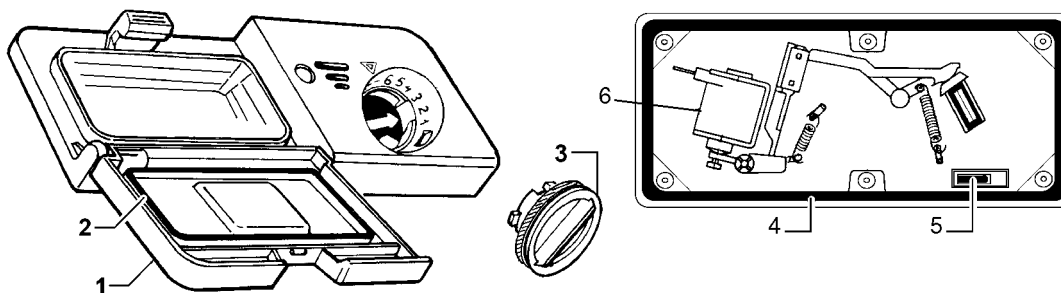
Est proposé en tant que pièce détachée, un bac à produit complet, utilisable sur **tous** les lave-vaisselle (**ancienne & nouvelle structure, 45 et 60 cm, appareils électromécaniques, Itronic & appareils électroniques**) :



Type de lave-vaisselle	Bac à produit d'origine N° pièce détachée	Bac à produit complet N° pièce détachée	
Electromécaniques & électroniques	42 66 69 42 69 72	42 57 24 (avec sensor de rinçage)	220/240 V - 50/60 Hz
Itronic	42 69 53 42 67 56		

ACTUALISATION DES COMPOSANTS

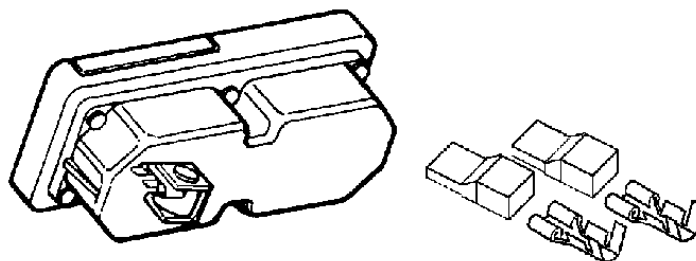
C'est pourquoi nous actualisons les N° des pièces détachées des différents composants du bac à produit que nous pouvons vous livrer individuellement et qui **ne sont pas** mentionnées dans les différents catalogues de pièces détachées. Les composants indiqués ci-dessous doivent être montés exclusivement sur le bac à produit d'origine et sur le bac à produit complet.



1	Trappe complète (trappe, joint, prise, ressort)	43 48 99
2	Joint trappe	42 61 95
3	Fermeture agent mouillant avec joint	42 61 93
4	Joint diffuseur	42 61 96
5	Reed-Relais	43 48 98
6	Bobine, individuelle	42 61 94

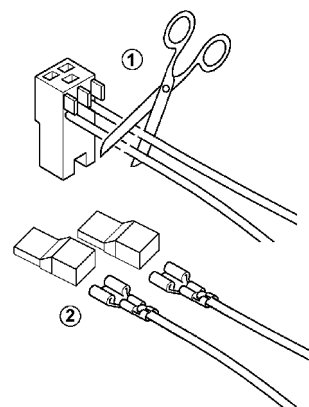
Remarque !

La parfaite fonctionnalité de l'unité de construction ne peut être garantie, que lorsque les bons composants pour le bac à produit correspondant ont été utilisés.



INDICATIONS POUR LE SERVICE APRES VENTE

Les composants faisant partie de l'équipement (cosses et prises plates AMP) sont destinés exclusivement aux lave-vaisselle de la série ITRONIC, car un raccordement électrique modulaire a été prévu sur les bacs à produit (N° de série 823 ...) montés en série jusqu'à juin 1998.



Lave-vaisselle de la série ITRONIC uniquement

1. Séparer le raccordement électrique du bac à produit.
2. Couper le lien modulaire.
3. Monter les deux cosses et la prise AMP (compris dans le Set).
4. Raccorder les fils du nouveau bac à produit.