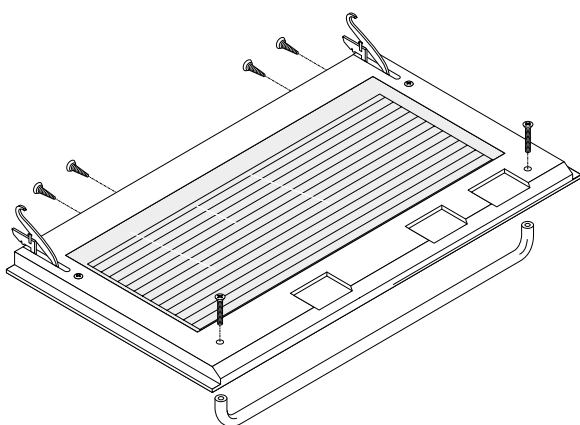


## Istruzioni per la modifica della porta del forno da 90 cm

### EEB 970.0 / 960.0

Per evitare che la porta di tutti i forni da incasso da 90 cm si chiuda da sola, ci si deve incollare un nastro di lamiera di 4 mm.

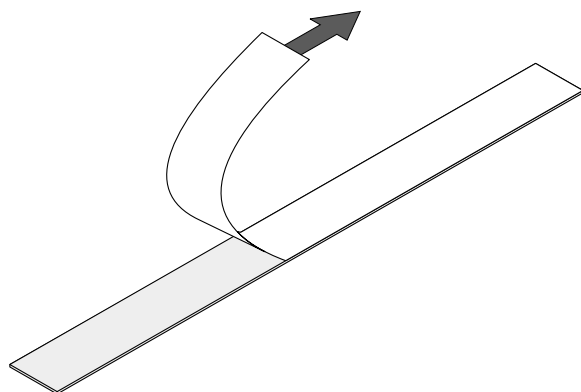
Nastro di lamiera: ric.-no. 701 390 000



Sganciare la porta del forno e deporla delicatamente su un appoggio.

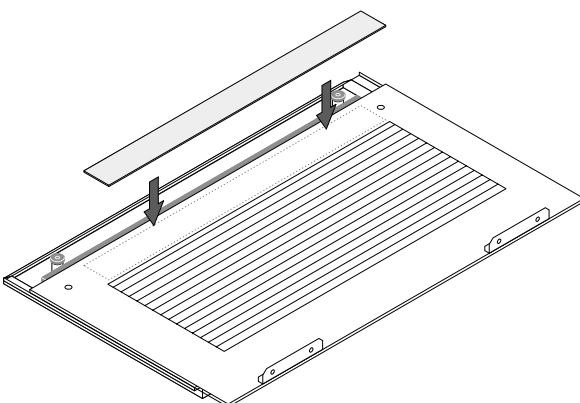
Allentare le quattro viti del lato inferiore della porta e rimuovere la maniglia svitando le sue due viti di fissaggio.

Tenendo uniti il vetro e la lamiera posteriore con le due mani, ribaltare la porta affinché la facciata anteriore sia rivolta verso l'alto.



Ribaltare ora il vetro esterno appoggiandolo sul suo lato anteriore.

Nell'appoggiarlo, prestare attenzione a non danneggiare la superficie.



Rimuovere il film di protezione del nastro di lamiera ed incollare quest'ultimo tra i due fori di fissaggio della maniglia sul lato interno del frontale in vetro.

**Attenzione:**  
non incollare il nastro sulla facciata trasparente.