

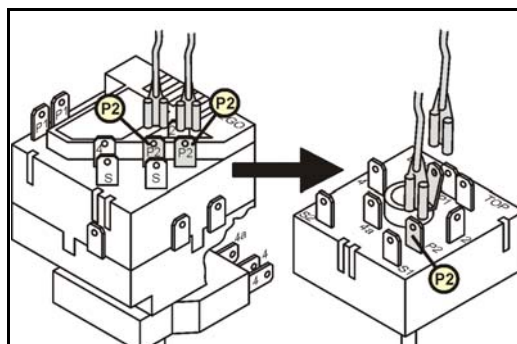
Istruzioni per l'aggiornamento del regolatore di energia ricambio n° 161 606

Oggetto: Ricambio per i regolatori di energia con interruttore sovrapposto a doppio circuito nelle cucine fino all'anno di costruzione 1999

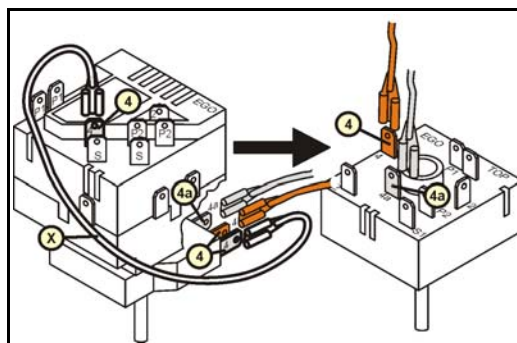
Parti necessarie: Regolatore di energia ricambio n° 161 606 e connettore ricambio n° 184 721

L'inserimento dello spinotto di collegamento al terminale del nuovo regolatore di energia viene effettuato 1:1 con le seguenti limitazioni:

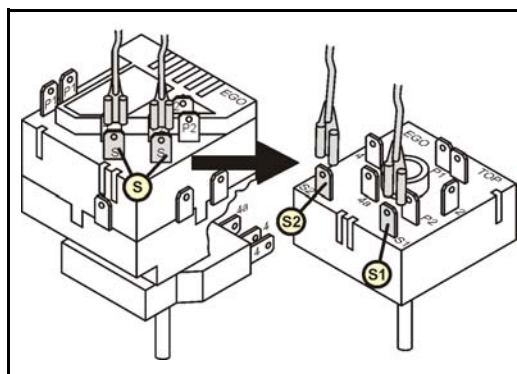
1. Il contatto P2 sul vecchio regolatore è munito di 2 terminali. Il nuovo regolatore possiede solo 1 terminale. Qui il cablaggio si deve fare con il connettore ricambio 184721 fornito in dotazione.



2. Il conduttore del contatto 4 e 4a sull'interruttore sovrapposto del vecchio regolatore viene inserito sul contatto 4 e 4a presente sul lato posteriore del nuovo regolatore. Viene a mancare il ponte X del contatto 4 dell'interruttore sovrapposto con il contatto 4 sul lato posteriore del vecchio regolatore.



3. Il contatto 2x S del vecchio regolatore è un contatto a potenziale zero per l'indicatore luminoso contrassegnato sul nuovo regolatore con S1 e S2.



ATTENZIONE

Per la sostituzione di un regolatore di energia con **funzione di cottura con avvio rapido**, si deve rispettare il seguente:

1. La funzione di cottura con avvio rapido non è più disponibile.
2. Non è più possibile collegare una lampada di controllo eventualmente esistente per indicare la funzione di cottura con avvio rapido. I 2 fili della lampada di controllo devono essere rimossi.