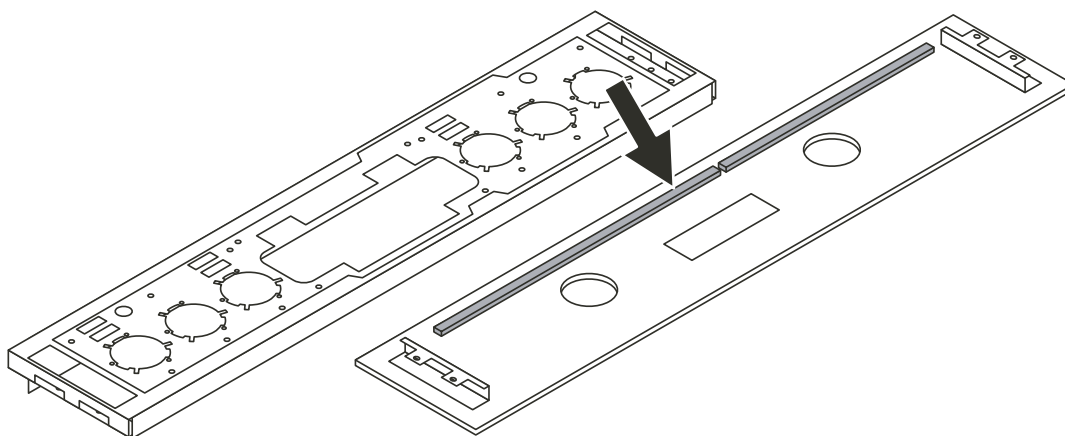


EEH/EEB 6100.5 e EEH/EEB 6150.5

Se non si riesce più a regolare l'orologio (ricambio N° 528 383) con 3 tasti e l'orologio (ricambio N° 528 385) con 5 tasti, può darsi che la guarnizione (ricambio N° 535 995) sia stata applicata non correttamente.

Per la sostituzione procedere come segue:

1. Rimuovere completamente la guarnizione in gommapiuma posta sul retro della lastra di vetro frontale.



2. Incollare la guarnizione in gommapiuma come mostrato, premendola lungo il contorno della scanalatura presente sulla lastra di metallo.

