

Sostituzione della pompa di alimentazione su EKDG 6800.0M

In caso di guasto della pompa di alimentazione, questa va sostituita con il set completo Pompa di alimentazione KD (ricambio n° 565124) procedendo come segue:

1. Rimuovere le due viti superiori L-B (P10.032) (**fig. 1**).
2. Smontare la pompa di alimentazione (**fig. 1**).
3. Inserire il fissaggio della pompa premontato come illustrato nella **fig. 2** e fissarlo con le viti L-B precedentemente rimosse.
4. Inserire la pompa di alimentazione ELS 10 (ricambio n° 566385) (**fig. 3**) tra i due elementi oscillanti (566386). Per inserire correttamente la pompa occorre fare attenzione che la protezione da surriscaldamento sia rivolta verso l'interno dell'apparecchio.
5. Sostituire il vecchio tubo flessibile in silicone (ricambio n° 565114) con il tubo flessibile in silicone rivestito contenuto nel set (ricambio n° 527842) (**fig. 1**).
6. Collegare il cavo adattatore incluso nel set e il filo di messa a terra alla pompa di alimentazione (**fig. 4**).
Unire il cavo adattatore al cavo dell'apparecchio. Sul vaporizzatore staccare il filo di messa a terra e innestare la presa multipla. Inserire nella presa multipla il filo di messa terra della pompa di alimentazione e il filo di messa a terra staccato (**fig. 1**).

Il set KD (ricambio n° 565124) contiene i seguenti pezzi:

Pz.	Articolo
1	Fissaggio della pompa premontato
1	Pompa di alimentazione ELS 10
1	Tubo flessibile in silicone rivestito
1	Istruzioni di montaggio
1	Presa multipla
1	Filo giallo-verde (messa a terra)
1	Cavi Adattatore Pompa di alimentazione

fig. 1

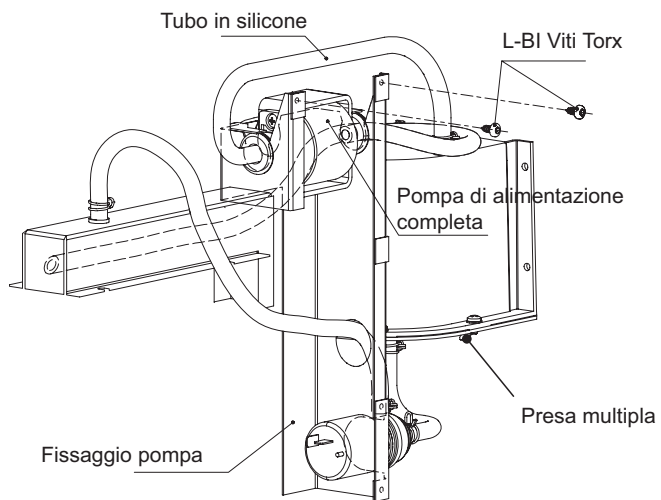


fig. 2

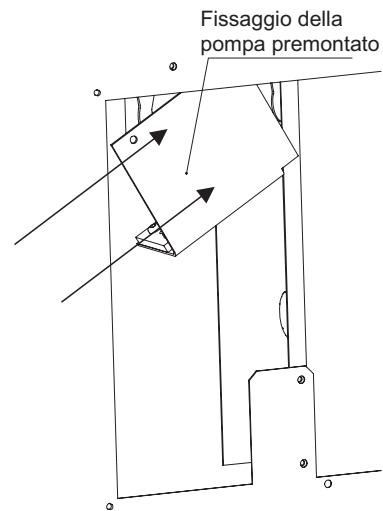


fig. 3

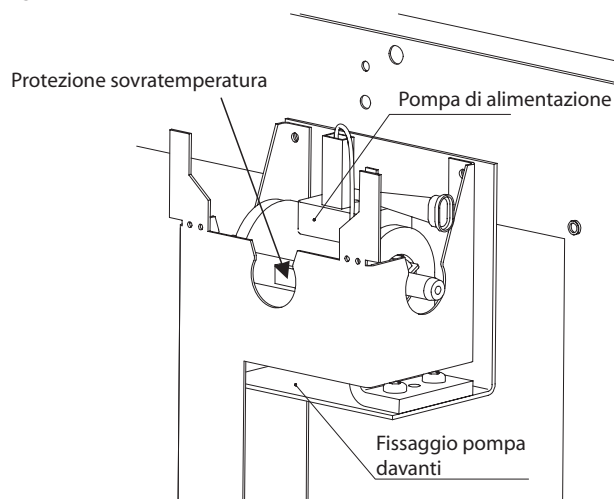


fig. 4

