

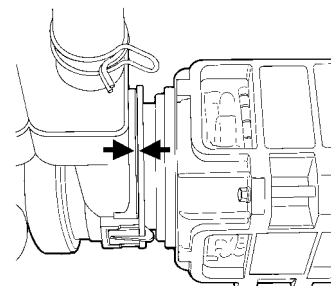
PROBLEMI DI SCARICO DELL'ACQUA

nelle lavastoviglie elettromeccaniche - Itronic - elettroniche da 60 cm (nuova struttura)

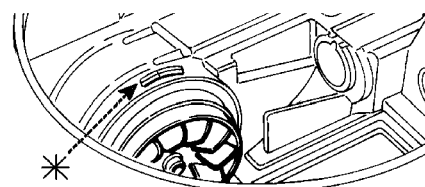
Se si riscontrano difficoltà nello scarico dell'acqua, procedere verificando quanto segue in tutte le lavastoviglie, a partire dall'inizio della produzione.

1. MOTORE

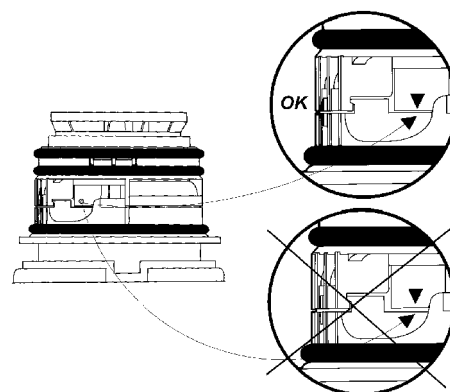
- a) Verificare che il motore sia stato correttamente installato (adattamento del motore - collettore dell'acqua).



- b) Controllare se il foro di aerazione della vite senza fine dello scarico dell'acqua è ostruito (anello a O posizionato in modo scorretto, residui di vaselina, deposito di sporco).



- c) Controllare lo spessore del girante della pompa (deve essere inferiore a 0,5 mm).
Nota: i punti a) e b) devono essere eseguiti anche se il motore è stato sostituito.



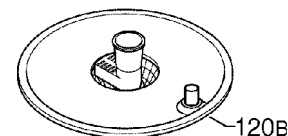
2. VALVOLA GALLEGGIANTE

- a) Il set della valvola galleggiante installato deve essere sostituito con il nuovo set ric. no. 426 986 (bianco).
Nota: il set della valvola galleggiante deve essere sostituito nelle lavastoviglie prodotte prima del dicembre 1998 (no. di serie 853 ...).



3. SET DI FILTRAGGIO DELL'ACQUA

- a) Il set di filtraggio installato deve essere sostituito con il nuovo set modificato ric. no. 427 023 (con foro di aerazione).
Nota: il filtro dell'acqua deve essere sostituito solo nelle lavastoviglie prodotte prima del giugno 1998 (no. di serie 823 ...).

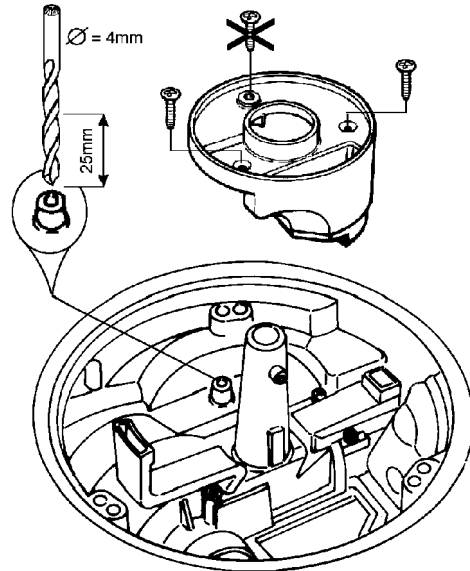


Lavastoviglie elettromeccaniche

(Solo per le lavastoviglie elettromeccaniche prodotte prima del mese di ottobre 1998 (no. di serie 842...))

4. FORO DI AERAZIONE SUPPLEMENTARE NEL COLLETTORE DELL'ACQUA (SISTEMA DI SCARICO DELL'ACQUA)

- a) Realizzare un foro vicino al sistema di scarico dell'acqua per consentire la fuoriuscita delle eventuali bolle d'aria che si possono formare nel collettore dell'acqua. In questo modo si garantisce lo riempimento del girante della pompa.



Come procedere:

- Rimuovere il gruppo di filtraggio.
- Allentare le viti che si trovano nella colonna mediana di filtraggio.
- Realizzare un foro (cfr. immagine) (trapano da 4 mm Ø; profondità massima 25 mm)
- Riposizionare la colonna di filtraggio utilizzando solo due viti laterali.
- Reinserire il gruppo di filtraggio.

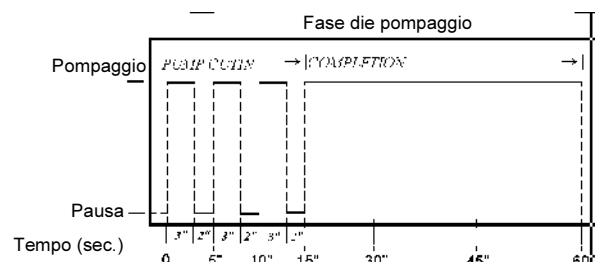
Lavastoviglie Itronic «HL» IGV 658.0

Eseguire innanzitutto i punti 1) - 2) - 3).

5. ELETTRONICA DI COMANDO

(Solo per le lavastoviglie Itronic prodotte prima del mese di maggio 1998 (no. di serie 820...))

- a) Sostituire l'elettronica di comando già installata con quella modificata (sono state inserite tre pause in corrispondenza di ogni punto di avvio della fase di scarico dell'acqua).



Elettronica di comando modificata: ric. no. 426 807

Nota: per le lavastoviglie Itronic non si deve realizzare nessun foro nel collettore, vicino al sistema di scarico dell'acqua (come descritto al punto 4), per nessun motivo.

Lavastoviglie elettronica «LL» IGV 689.1

Eseguire solo i punti 1) - 2) - 3).

Nota: per le lavastoviglie Itronic non si deve realizzare nessun foro nel collettore, vicino al sistema di scarico dell'acqua (come descritto al punto 4), per nessun motivo.