

Nuova serratura porta

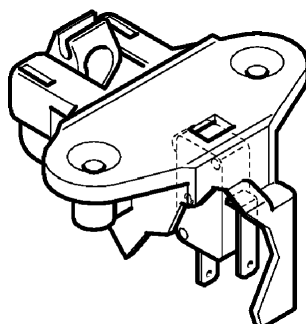
Apparecchi da incasso (di nuova costruzione)

A partire dal mese di novembre 1998 (serie no. 848...) nelle levastoviglie sotto elencate è stata gradualmente installata una nuova serratura porta, in grado di ridurre la spinta di chiusura e di garantire la tenuta anche se si applica una spinta poco potente.

La nuova serratura deve essere montata con la nuova maniglia.

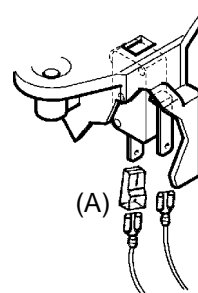
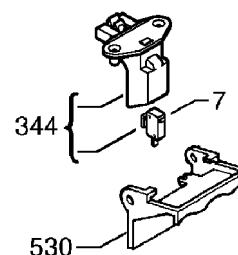
Siete pregati di aggiornare le avvertenze del Servizio Postvendita come indicato nella tabella.

Nuova serratura porta



INTERCAMBIABILITÀ

- I nuovi componenti (Pos. 344 e 7) non possono essere sostituiti separatamente. Non è possibile sostituire una vecchia parte con uno solo dei nuovi componenti.
- La nuova serratura deve essere montata insieme alla nuova maniglia (Pos. 344 e 530).
- La nuova maniglia (Pos. 530) può sostituire le maniglie fino ad ora adottate, ma non viceversa (ovvero la nuova maniglia è compatibile con le serrature utilizzate finora).



Attenzione:

Se si monta una nuova serratura, si deve utilizzare una boccia isolante (A) per la presa AMP. Questo a causa della bandiera, che si trova a pochissima distanza dalla porta interna (cfr. illustrazione).

Nella lista seguente si riportano i modelli interessati:

Modello	Pos. 344	Pos. 530	Pos. 7
IG 643.3 W	425 742	vecchio = 426 256	427 048
IG 646.2 W		nuovo = 426 640	
IG 643.3J	425 742	426 257	427 048
IG 643.3E			
IG 646.2J			
IG 646.2E			
IG 643.3B	425 742	vecchio = 426 258	427 048
IG 643.2B		nuovo = 426 708	