

Küppersbusch

ALLERFEINSTE KÜCHENTECHNIK

An alle
Techniker/Gebietsleiter
Export
Vertragskundendienste

VKS-H/Ru

733

743

22.10.2002

D

Als Anlage erhalten Sie die Technische Information H7-410-03-23. Heften Sie diese zusammen mit dem neuen Registerblatt an die bezeichnete Position.

F

Vous recevrez ci-joint l'Information technique H7-410-03-23 et le nouveau registre. Mettez-le avec le registre en la position indiquée.

GB

Please find enclosed the Technical Information H7-410-03-23. Insert the new table of contents and file it under the indicated position.

I

In allegato vi inviamo l'informazione tecnica H7-410-03-23. Inserirla insieme al nuovo registro alla posizione indicata.

ES

En anexo recibe Ud. la información técnica H7-410-03-23 y el índice del contenido. Archive la información bajo la posición indicada.

P

Incluimos a informação técnica H7-410-03-23 e o novo índice com a posição indicada.

NL

In bijlage vindt u de technische informatie H7-410-03-23. Gelieve deze samen met het nieuwe registerblad op de juiste plaats te in te voegen.

Mit freundlichen Grüßen

KÜPPERSBUSCH HAUSGERÄTE AG
Kundendienst

-Rutz-

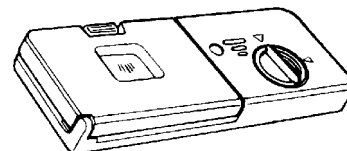
EDV-Ausdruck ohne Unterschrift gültig
Computer printed: no signature required
Impression électronique valable sans signature
Stampa informatica valida senza firma
Impresión informática válida sin firma
Esta carta impresa por computador é válida sem assinatura.
Computerprint – geldig zonder handtekening

UNIFICAZIONE DEL DISPOSITIVO DI AGGIUNTA INCORPORATO

Come conseguenza degli diversi tipi di dispositivi di aggiunta ad una bobina (detergente/brillantante) utilizzati si ha unificato gli elementi per facilitare il lavoro del servizio d'assistenza clienti.

Per ridurre i costi di riparazione del cliente si può sostituire sia il completo dispositivo di aggiunta che anche i singoli elementi (cfr. tabelle pag. 2 con i numeri dei pezzi di ricambio).

Come pezzi di ricambio si introduce un dispositivo di aggiunta completo per **tutte** le lavastoviglie (**vecchia e nuova struttura, 45 e 60 cm, apparecchi elettromeccanici, Itronic & apparecchi elettronici**).

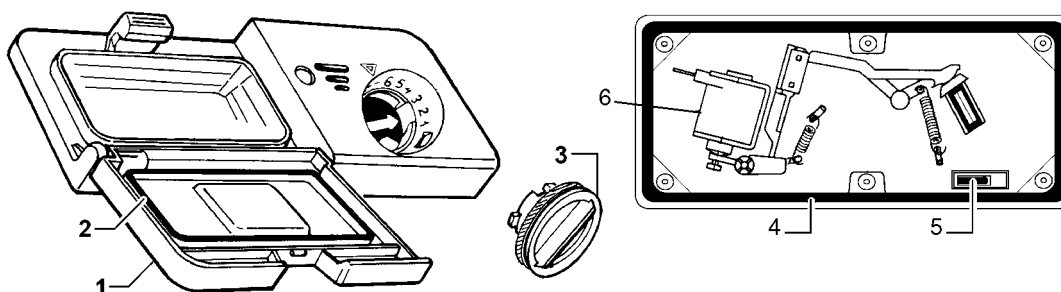


Tipo lavastoviglie	Ric. N. del dispositivo di aggiunta originale	Ric. N. del dispositivo di aggiunta completo	
Elettromeccanico & Elettronico	42 66 69 42 69 72	42 57 24 (con sensore brillantante)	220/240 V - 50/60 Hz
Itronic	42 69 53 42 67 56		

AGGIORNAMENTO DEGLI ELEMENTI COSTRUTTIVI

Per questo motivo atualizziamo anche i numeri dei pezzi di ricambio per i singoli elementi costruttivi del dispositivo di aggiunta, i quali possiamo fornire come pezzi individuali che NON sono elencati nei rispettivi cataloghi dei pezzi di ricambio.

Gli elementi costruttivi elencati nella tabella alla pagina successiva possono essere montati solo nel dispositivo di aggiunta originale e in quello completo.

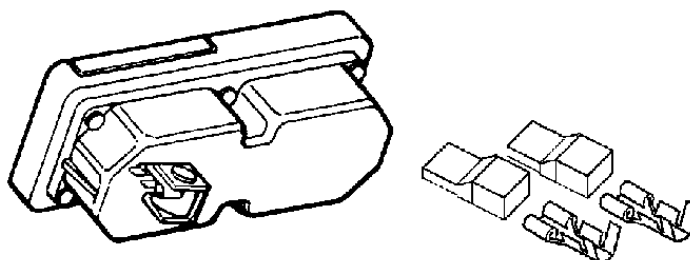


1	Coperchio (completo con coperchio, guarnizione, connettore, molla)	43 48 99
---	--	----------

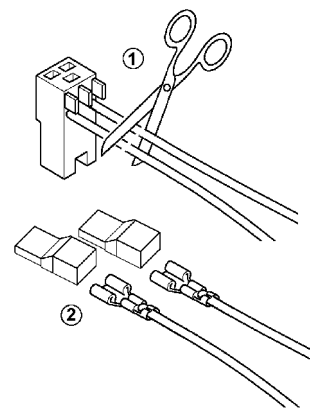
2	Guarnizione del coperchio	42 61 95
3	Chiusura brillantante con guarnizione	42 61 93
4	Guarnizione dispositivo di aggiunta	42 61 96
5	Rele-Reed	43 48 98
6	Bobina singola	42 61 94

Avvertenza!

Il corretto funzionamento dell'unità può essere garantito solo, se vengono usati gli elementi corretti per il dispositivo di aggiunta corrispondente.

**AVVERTENZA PER IL SERVIZIO CLIENTI**

Gli elementi costruttivi che fanno parte dell'unità (fodero e connettore piatto AMP) appartengono esclusivamente alle lavastoviglie della serie ITRONIC, perché per i dispositivi di aggiunta montati fino in giugno 1998 (n. di serie 823 ...) era previsto un collegamento elettrico.

**Solo per la serie ITRONIC**

1. Tagliare i cavi del dispositivo di aggiunta.
2. Separare il connettore modulare.
3. Collocare i due foderi ed i due connettori piatti AMP (inclusi nel kit).
4. Collegare i terminali con il dispositivo di aggiunta nuovo.