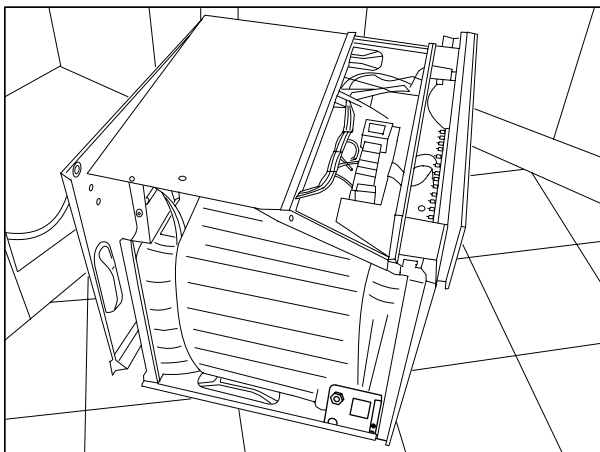
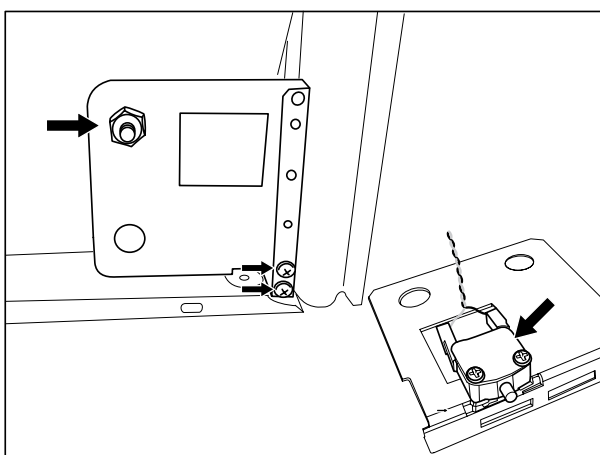


**Betreft: Actuele fornuis- / ovenproductie****Vervangen van defecte druklagers RD-nr. 707432000 omwille van ondicht sluitende ovendeuren**

Apparaat spanningsvrij maken.

Ovendeur afhangen, het apparaat losmaken en uit de inbouwopening halen.

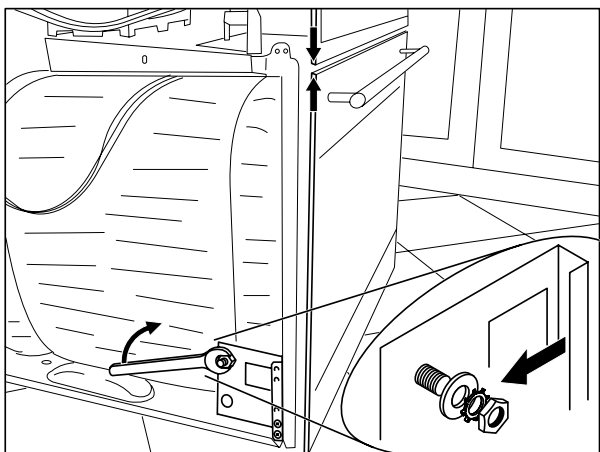
Alle nodige schroeven verwijderen en de beide zijwanden afnemen.



Zeskantmoer (SW 17) en de beide plaatschroeven losmaken en het druklager demonteren.

Indien een deurcontactschakelaar aanwezig is, deze door het losmaken van de twee schroeven verwijderen.

Nieuw druklager inbouwen, de beide schroeven vastdraaien en de zeskantmoer met tandschijf en en onderlegplaatje (RD-nr. 157155) losjes opdraaien (niet vastdraaien).



Ovendeur inhangen en sluiten, spleten controleren en indien in orde de zeskantmoer (SW 17) aan het druklager aan weerszijden stevig vastdraaien.

Apparaat volledig monteren. Ovendeur afhangen, apparaat in de inbouwopening plaatsen en bevestigen.

Ovendeur inhangen.

**SCHNELLINFO/ QUICK INFO/ INFO URGENTE/ SNELINFO/  
INFORMAZIONE RAPIDA/ INFORMACIÓN RÁPIDA/ INFORMAÇÃO**

Ergänzung/supplement/supplément/suplemento/supplemento : Nr. 02/4 // 12.08.2002

**(D) *Betrifft: aktuelle Herd- und Backofenfertigung***

Bitte verfahren Sie wie in der Technischen Information H1-040-01-21 bis Punkt 3. Unterhalb der Aufnahme der Backofentürscharniere befindet sich ein Loch, dort mit 4mm durchbohren (siehe Pfeile). Gegenlager montieren und durch das 4mm-Loch mit 3,2mm weiterbohren. Jetzt das Gegenlager mit einer Treibschraube (ET-Nr. 159039) fixieren. Nun folgen Sie wieder der Technischen Information ab Punkt 3.

**(GB) *Concerns: current cooker and oven production***

Please follow the technical information H1-040-01-21 up to Item 3. Below the installation for the oven door hinge there is a hole, which must be drilled through with a 4 mm drill (see arrow). Mount the outer support and continue drilling in the 4mm-hole with a 3.2 mm drill. Now fasten the outer support with a driving shaft (spare part no.159039). Then follow the technical information once again, commencing with Item 3.

**(F) *Concerne: fabrication actuelle de fours et de cuisinières***

Procédez de la même manière que pour les instructions contenues dans l'information technique H1-040-01-21 jusqu'au point 3. Un trou se trouve sous le logement de la charnière de la porte du four, percez-le avec 4mm (voir flèche). Montez le support et continuez de perforez avec 3,2mm. Puis fixez le support avec une vis autotaraudeuse (n° de pièce détachée 159039). Vous pouvez maintenant reprendre l'information technique à partir du point 3.

**(E) *Asunto: producción actual de cocinas y hornos***

Proceda tal y como se describe en la información técnica H1-040-01-21 hasta el punto 3. Por debajo del soporte de las bisagras de la puerta del horno se encuentra un agujero, allí debe perforar con 4 mm (véase flechas). Montar contracojinete y seguir perforando por el agujero de 4 mm con 3,2 mm. Seguidamente, debe fijar el contracojinete con un tornillo de avance (nº de recambio 159039). A continuación, prosiga con las instrucciones de la información técnica a partir del punto 3.

**(I) *Oggetto: fabbricazione attuale di forno e fornello***

Procedere come da Informazione Tecnica H1-040-01-21 fino al punto 3. Al di sotto dell'alloggiamento della cerniera del forno è situato un foro, in questo punto perforare per 4 mm (ved. freccia). Montare l'alloggiamento opposto e, attraverso il foro da 4 mm, perforare per altri 3,2 mm. Fissare a questo punto il supporto opposto con una vite autofilettante (ET-n. 159039). Seguire ora nuovamente l'Informazione Tecnica dal punto 3.

**(NL) *Betreft: actuele fornuis- en ovenproductie***

Gaat u te werk zoals beschreven in de Technische Informatie H1-040-01-21 tot punt 3. Onder de opname van de ovendeurscharnieren bevindt er zich een gat. Daar met 4mm doorboren (zie pijlen). Drukklager monteren en door het 4mm-gat met 3,2mm verder boren. Nu het drukklager met een slagschroef (RD-nr. 159039) fixeren. Nu volgt u weer de Technische Informatie vanaf punt 3.

**(P) *Assunto: produção de cozinhas e fornos***

Por favor proceda como na Informação Técnica H1-040-01-21 até ao ponto 3. Abaixo da recepção da dobradiça da porta do forno encontra-se um orifício; perfure aí com 4 mm (ver as setas). Monte o contra-suporte e continue a perfurar com 3,2 mm através do orifício de 4 mm. Fixe então o contra-suporte com um parafuso auto-roscante (n.º pç. de repos. 159039). Finalmente continue a seguir as instruções da Informação Técnica a partir do ponto 3.

