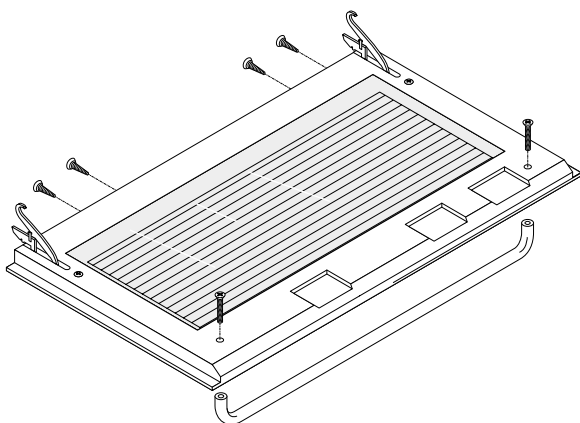


Ombouw instructie 90 cm ovendeur

EEB 970.0 / 960.0

Om te vermijden dat bij alle 90 cm brede inbouwovens de ovendeur vanzelf sluit, moet een 4 mm plaatstrip worden ingeplakt.

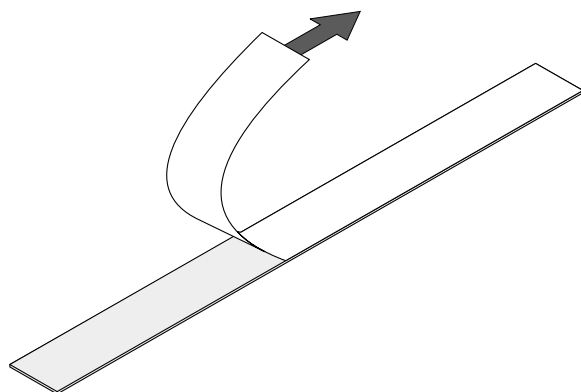
Plaatstrip RD-nr.: 701 390 000



Ovendeur afhangen en voorzichtig op een doek of karton leggen.

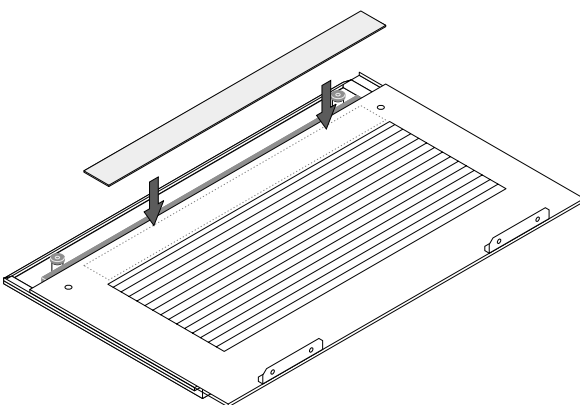
De vier schroefelementen onder de ovendeur uitdraaien en de deurgreep verwijderen door de twee schroeven los te draaien.

Het deurglas en de erachter liggende plaat met beide handen samendrukken en omdraaien, zodat het frontvenster naar boven ligt.



Frontvenster omdraaien zodat de binnenkant naar boven ligt.

Vorzichtig neerleggen om te vermijden dat het oppervlak beschadigd wordt.



Beschermfolie van de plaatstrip trekken en tussen de beide bevestigingsgaten van de deurgreep aan de binnenkant van het frontvenster plakken.

Let op:
Plaatstrip niet op het kijkvenster plakken.