

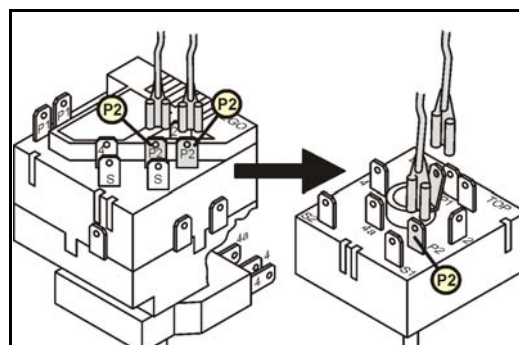
Aanpassingsinstructie energieregelaar RD-nr. 161 606

Betreft: Vervanging van de energieregelaars met opzetschakelaar dubbele kring in de fornuizen tot bouwjaar 1999

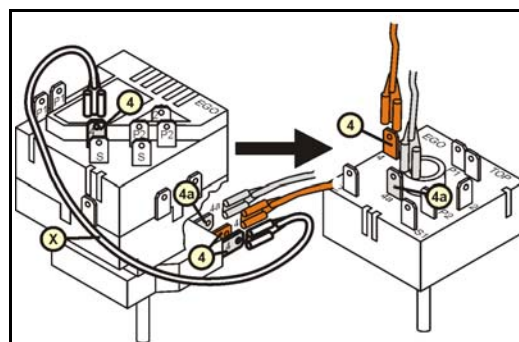
Benodigde onderdelen: energieregelaar RD-nr. 161 606 en hulpstekker RD-nr. 184 721

Het omzetten van de aansluitstekkers op de aansluitclips van de nieuwe energieregelaar gebeurt 1:1 met de volgende beperkingen:

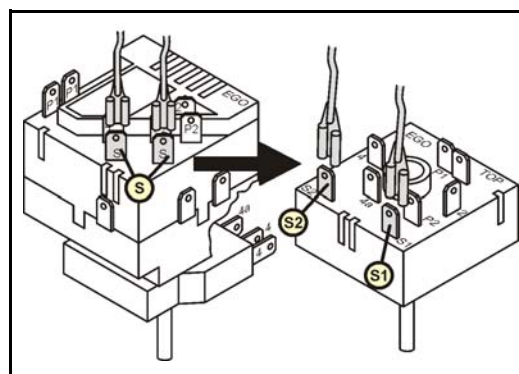
1. Het contact P2 op de oude regelaar is voorzien van 2 aansluitclips. De nieuwe regelaar heeft slechts 1 aansluitclip. Hier moet de bedrading met de meegeleverde hulpstekker RD 184721 worden aangepast.



2. De ader van contact 4 en 4a op de opzetschakelaar van de oude regelaar wordt op contact 4 en 4a aan de achterkant van de nieuwe regelaar gestoken. De brug X van contact 4 van de opzetschakelaar naar contact 4 aan de achterkant van de oude regelaar valt weg.



3. Het contact 2x S van de oude regelaar is een potentiaalvrij contact voor de signaallamp, die aan de nieuwe regelaar met S1 en S2 is gemarkeerd.



ATTENTIE

Bij het vervangen van een energieregelaar met **automatisch aankoken** moet met de volgende punten rekening gehouden worden:

1. De automatische aankookfunctie is niet meer voorhanden.
2. Een ev. aanwezig controlelampje voor het aantonen van de aankookfunctie kan niet meer aangesloten worden. De bestaande 2 aders van het aankookcontrolelampje moeten verwijderd worden.