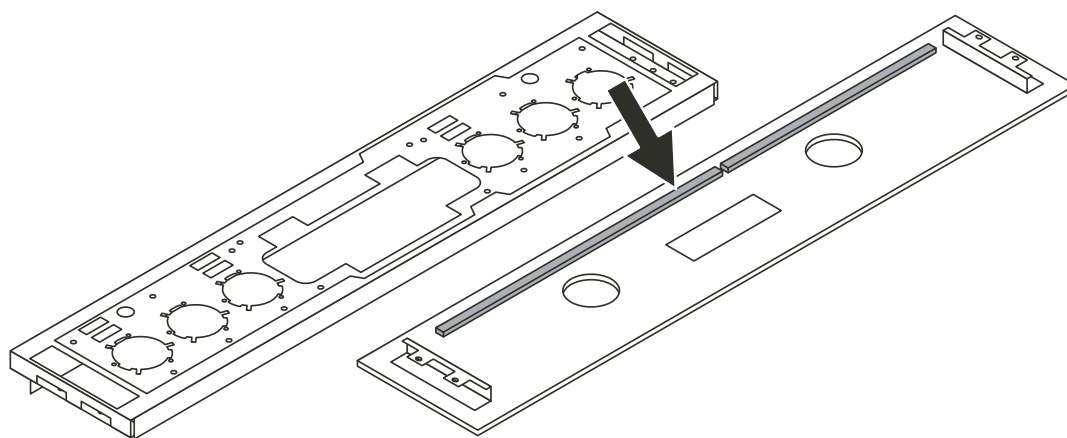


EEH/EEB 6100.5 en EEH/EEB 6150.5

Als de klok (RD-nr. 528 383) met 3 toetsen en de klok (RD-nr. 528 385) met 5 toetsen niet meer correct kunnen worden ingesteld, is het mogelijk dat de pakking (RD-nr. 535 995) verkeerd werd ingeplakt.

Om de pakking te vervangen gaat u als volgt te werk:

1. Schuimstofpakking aan de achterkant van de glazen frontplaat volledig verwijderen.



2. Nieuwe schuimstofpakking zoals afgebeeld in de uitsparing langs de contour in de metalen plaat plakken.

