

Vervangen van de toevoerpomp bij EKDG 6800.0M

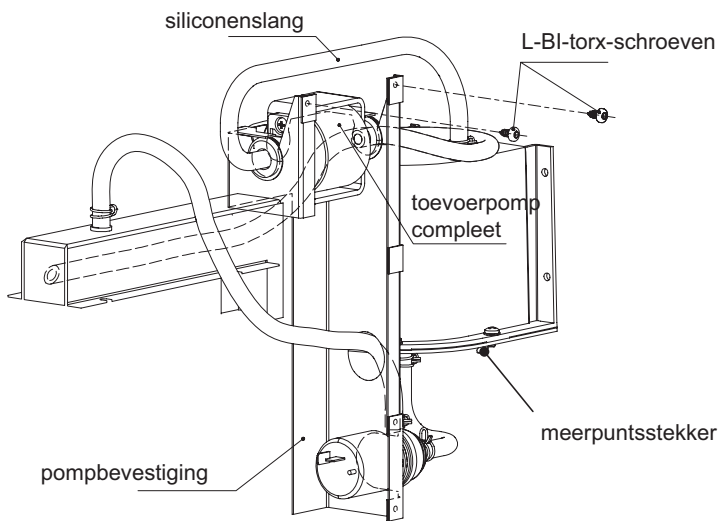
Bij een defect van de toevoerpomp moet deze met de service-set toevoerpomp (RD-nr. 565124) als volgt worden vervangen:

1. De beide bovenste L-BI-schroeven (P10.032) verwijderen (**afb. 1**)
2. De toevoerpomp demonteren (**afb. 1**).
3. De pompbevestiging voorgemonteerd, zoals in **afb. 2** getoond, inzetten en met de verwijderde L-BI-schroeven bevestigen.
4. Toevoerpomp ELS 10 (RD-nr. 566385) (**afb. 3**) tussen de beide trilelementen (RD-nr. 566386) insteken. Om de pomp correct in te zetten moet erop worden gelet dat de oververhittingsbeveiliging naar de binnenkant van het apparaat is gericht.
5. De oude siliconenslang (RD-nr. 565114) door de in de set aanwezige ommantelde siliconenslang (RD-nr. 527842) vervangen (**afb. 1**).
6. De in de set meegeleverde adapterkabel en de aarddraad op de toevoerpomp steken (**afb. 4**).
De adapterkabel met de kabel van het apparaat samensteken. De aarddraad van de verdamper aftrekken en de meerpuntsstekker opsteken. De aarddraad van de toevoerpomp en de afgetrokken aarddraad op de meerpuntsstekker steken (**afb. 1**).

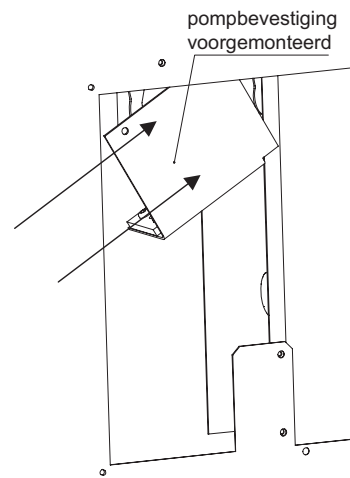
De service-set (RD-nr. 565124) bevat de volgende onderdelen:

Aantal	Artikel
1	Pompbevestiging voorgemonteerd
1	Toevoerpomp ELS 10
1	Siliconenslang, ommanteld
1	Aanpassingsinstructies
1	Meerpuntsstekker
1	Draad geel/groen (aarding)
1	Kabelboom adapter toevoerpomp

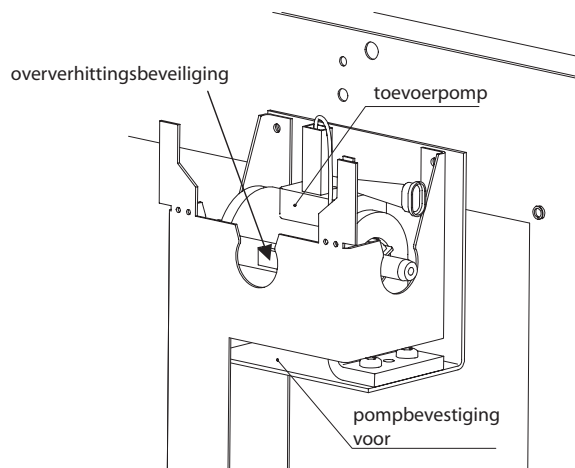
Afb. 1



Afb. 2



Afb.3



Afb.4

