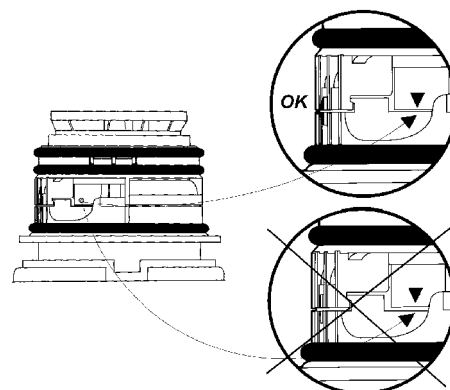
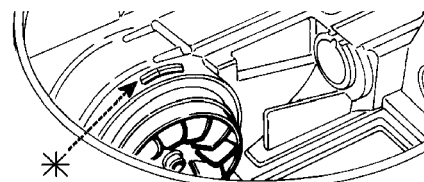
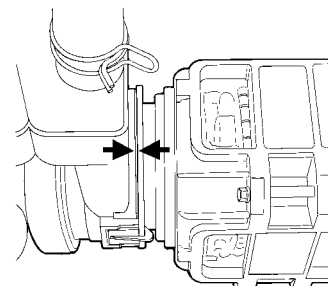


## PROBLEMEN MET HET WEGLOPEN VAN HET WATER bij de elektromechanische – Itronic – elektronische 60 cm afwasmachines (Nieuwe Structuur)

Mochten zich problemen met het weglopen van het water voordoen, dan dient bij alle afwasmachines vanaf productiebegin het volgende te worden gecontroleerd.

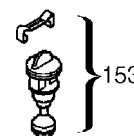
### 1. MOTOR

- a) Motor correct ingebouwd in bodem (aanpassing van de motor-watercollector).
- b) Het luchtgat van de waterafvoerworm verstopt  
O-ring niet juist erin gezet, vetresten vaseline, vuilafzetting.
- c) Tussenlegschiif afvoerpomppwiel (moet kleiner zijn dan 0,5 mm).  
**Opmerking:** de punten a) en b) moeten ook dan in acht worden genomen wanneer de motor is vervangen.



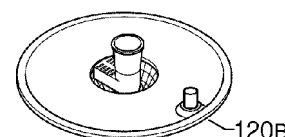
### 2. VLOTTERVENTIEL

- a) De ingebouwde vlotterventielset moet door de nieuwe gemodificeerde set RD.-nr. 426 986 (wit) worden vervangen.  
**Opmerking:** de vlotterventielset moet bij de afwasmachines, die voor december '98 (serie-nr. 853 ...) zijn gemaakt, worden vervangen.



### 3. WASFILTERSET

- a) De ingebouwde wasfilterset moet door de nieuwe gemodificeerde set RD.-nr. 427 023 (met luchtgat) worden vervangen.  
**Opmerking:** de wasfilter hoeft alleen bij de afwasmachines, die voor juni '98 (serie-nr. 823 ...) zijn gemaakt, worden vervangen.

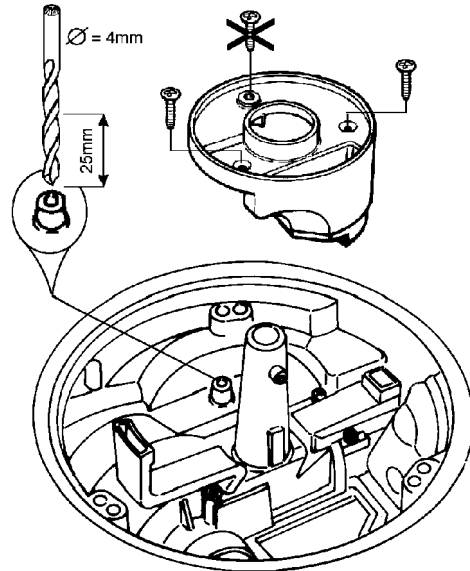


## Elektromechanische afwasmachines

(Alleen bij de voor oktober '98 (serienr. 842 ...) gemaakte elektromechanische afwasmachines)

### 4. EXTRA LUCHTGAT OP DE WATERCOLLECTOR (WATERAFVOERSYSTEEM)

- a) Een gat in de buurt van het waterafvoersysteem boren om eventuele luchtbellens, die zich in de watercollector vormen, eruit te laten. Op deze manier is de vulling van het pompwiel gegarandeerd.



#### Handelwijze:

- De filtergroep verwijderen.
- De schroeven aan de middelste filtercolonne losdraaien.
- Een gat boren (zie afbeelding). (Ø 4 mm boor; diepte 25 mm max.)
- De filtercolonne er weer inzetten en daarbij slechts twee schroeven aan de zijkant gebruiken.
- De filtergroep er weer inzetten.

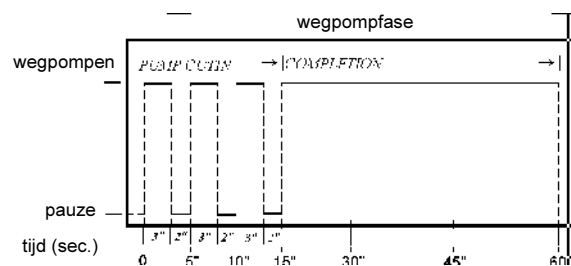
## ITRONIC «HL» afwasmachines IGV 658.0

Eerst de punten 1) - 2) - 3) uitvoeren.

### 5. BESTURINGSELEKTRONICA

(Alleen bij de voor mei '98 (serie-nr. 820 ...) gemaakte Itronic)

- a) De ingebouwde besturingselektronica vervangen door de gemodificeerde (er werden 3 pauzes bij ieder startpunt van de waterafvoerfase ingelegd).



#### Gemodificeerde besturingselektronica's: - RD.-nr. 426 807

**Opmerking:** bij de Itronic afwasmachines mag in geen geval een gat in de watercollector, in de buurt van het waterafvoersysteem (zoals beschreven onder punt 4) worden geboord.

## Itronic «LL» elektronische afwasmachines IGV 689.1

Alleen de punten 1) - 2) - 3) uitvoeren.

**Opmerking:** bij de Itronic afwasmachines mag in geen geval een gat in de watercollector, in de buurt van het waterafvoersysteem (zoals beschreven onder punt 4) worden geboord.