

Nieuw deurslot

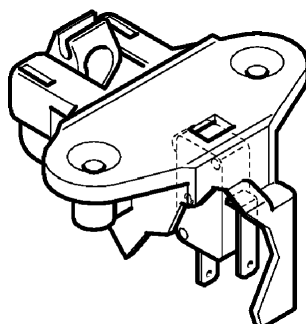
Inbouwapparaten (nieuwe constructie)

Vanaf november 1998 (serienummer 848 ...) wordt bij de onderaan genoemde vaatwassers stapsgewijs een nieuw deurslot ingebouwd. Dit deurslot reduceert de deursluitkrachten en garandeert ook bij geringere sluitkrachten de dichtheid.

Dit nieuwe deurslot moet samen met het nieuwe handvat worden ingebouwd.

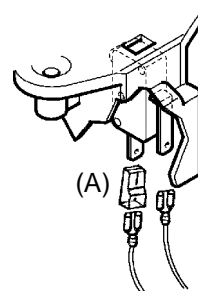
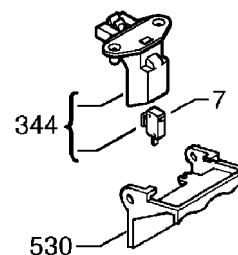
Gelieve de service-instructies te actualiseren, zoals onderaan in de tabel vermeld.

Nieuw deurslot



COMPATIBILITEIT

- De nieuwe onderdelen (pos. 344 en 7) kunnen niet afzonderlijk worden vervangen. Men kan dus geen oud onderdeel door één enkel nieuw onderdeel vervangen.
- Dit nieuwe deurslot moet samen met het nieuwe handvat worden ingebouwd (pos. 344 en 530)
- Het nieuwe handvat (pos. 530) kan het bestaande handvat vervangen maar niet omgekeerd (d.w.z. het nieuwe handvat kan met de bestaande vergrendeling worden gebruikt).



Opgelet:

Als een nieuw deurslot i.p.v. het oude wordt ingebouwd, moet een isolatiehuls (A) voor de AMP-stekker worden gebruikt. Dat geldt voor de contactstift met de kleinste afstand tot de binnenste deur (zie afbeelding).

De volgende lijst toont de betrokken modellen:

Model	Pos. 344	Pos. 530	Pos. 7
IG 643.3 W	425 742	Oud = 426 256	427 048
IG 646.2 W		Nieuw = 426 640	
IG 643.3J	425 742	426 257	427 048
IG 643.3E			
IG 646.2J			
IG 646.2E			
IG 643.3B	425 742	Oud = 426 258	427 048
IG 643.2B		Nieuw = 426 708	