

«IWMS/1»
voor elektromechanische-Itronic-elektronische vaatwassers
Nieuwe structuur 60 cm

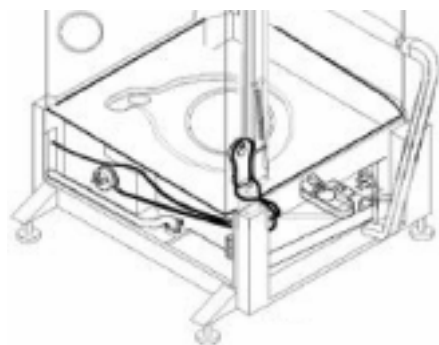
Deze documentatie vervolledigt de vorige technische informatie H7-410-03-14.

Vanaf serienr. 915 ... (APRIL/99) wordt bij alle vaatwassers van de nieuwe structuur een nieuwe onthardingsmodule «IWMS/1» met geïntegreerde drukschakelaarslang ingebouwd.

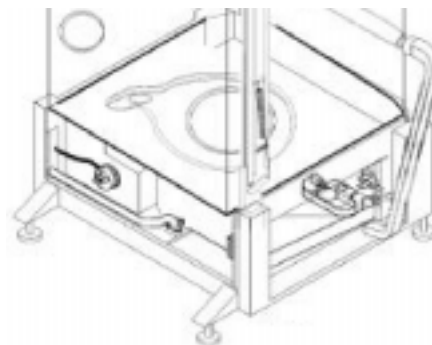
Ten gevolge daarvan worden bij alle ELEKTROMECHANISCHE en ITRONIC vaatwassers de volgende wijzigingen uitgevoerd:

- Verkorting van de drukschakelaarslang. Op die manier wordt vermeden dat de slang ingeklemd raakt (en het apparaat blijft stilstaan).
- Gebruik van een gewijzigde drukschakelaar en «IWMS»-verbindingslang.
- Alle «IWMS/1» ontharders zijn voorzien van elektroventielen met teflonkern (reset, regeneratie, harsspoeling).

Onthardingsmodule «IWMS/0»
(lange slang)



Onthardingsmodule «IWMS/1»
(geïntegreerde slang)



«IWMS/1» MODULE VOOR DE VERSCHILLENDE MODELLEN

VAATWASSER / RD-nr. IWMS	VERSCHILLEN IN VERGELIJKING MET DE BASISCOMPONENTE
Elektromechanisch 426766	a) handmatige regeling van de regeneratiefases b) 4 kamers open (300 cc) c) 3 teflon-kleppen (reset-regeneratie-harsspoeling)
Itronic 427034	a) software-gestuurde regeling van de regeneratiefases b) 2 kamers open (220 cc) c) 3 teflon-kleppen (reset-regeneratie-harsspoeling)
Elektronisch 426975	a) software-gestuurde regeling van de regeneratiefases b) 2 kamers open (220 cc) c) 2 teflon-kleppen (reset-regeneratie-harsspoeling) d) verbindingspijp drukschakelaarslang gesloten

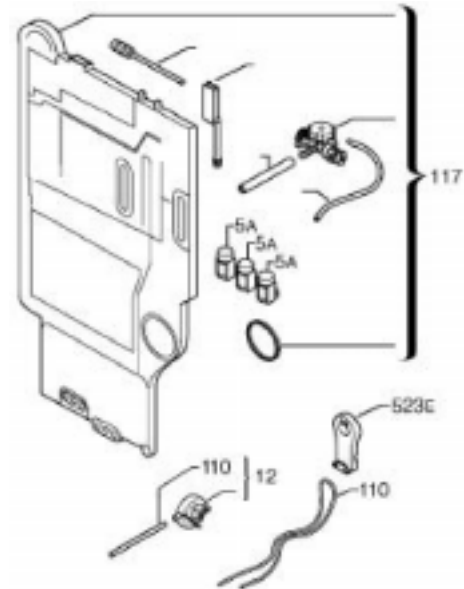


INSTRUCTIES VOOR DE KLANTENSERVICE

Alleen voor ELEKTROMECHANISCHE en ITRONIC vaatwassers:

- Een reserve-kit « IWMS / 1 » (pos.117), die ook de drukschakelaar en de slang (pos. 12) bevat, is beschikbaar om de vervanging bij alle vaatwassers die van een «IWMS / 0» zijn voorzien, te vergemakkelijken.

VAATWASSERTYPE	RESERVE-KIT «IWMS/ 1»
Elektromechanisch	426766
Itronic	427034
Elektronisch	Opmerking: daar deze niet over een drukschakelaar beschikt, is geen kit nodig.



VERVANGING VAN DE ONDERDELEN

«IWMS/0»:

- De voor het vaatwassertype voorziene kit «IWMS/1» gebruiken en de drukschakelaar samen met de meegeleverde slang vervangen.
- Het is niet nodig de vroegere (afgesneden) slang en houder van het apparaat te verwijderen.

Drukschakelaar:

- De voor de in de vaatwasser ingebouwde «IWMS» voorziene drukschakelaar gebruiken.
- Het gebruik van een niet geschikte drukschakelaar kan de werking en de veiligheid van het apparaat in het gedrang brengen.

BELANGRIJK: Bij de nieuwe drukschakelaar (pos. 12) bevinden de contacten zich niet op dezelfde plaats als vroeger; ook de stekker van de drukschakelaarslang is 180° gedraaid.

«IWMS» SAMENSTELLINGEN

VAATWASSER-TYPE	DRUKSCHAKELAAR Pos. 12	SLANG Pos. 110	ELEKTROVENTIEL Pos. 5A	IWMS-MODULE Pos. 117
ELEKTRO-MECHANISCH	IWMS/0 = 426852 IWMS/1 = 427055	426890	426878	426766
ITRONIC				427034
ELEKTRONISCH	—	—		426975

COMPATIBILITEIT

- De nieuwe «IWMS/1» onthardingsgroep (pos.117) (met teflon-elektroventiel), vervangt de vorige; deze kan overeenkomstig het type in alle vaatwassers worden ingebouwd.
- Het nieuwe teflon-elektroventiel (pos. 5A) vervangt het vroegere; dit kan ook afzonderlijk op de vroegere «IWMS» en bij alle elektromechanische, Itronic en elektronische vaatwassers worden gebruikt.
- Zodra de voorraad oude RD-nrs. (pos. 117 en pos. 5A) is opgebruikt, worden automatisch de nieuwe RD-nrs. geleverd.
- De nieuwe druschakelaar is niet compatibel met het oude model; beide RD-nrs. blijven beschikbaar.