

Problemen bij het afpompen

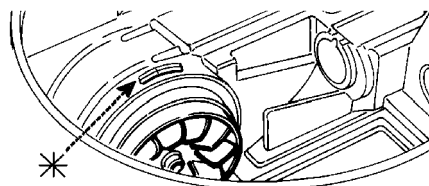
Nieuwe structuur 60 cm - Elektromechanische vaatwassers

Om problemen bij het afwassen van de bovenste korf op te lossen, moet de volgende procedure worden gevolgd, waarbij de volgorde moet worden nageleefd.

1) CONTROLE VAN DE MOTOR

ONTLUCHTING VAN DE WATERAFVOERWORM VERSTOPT

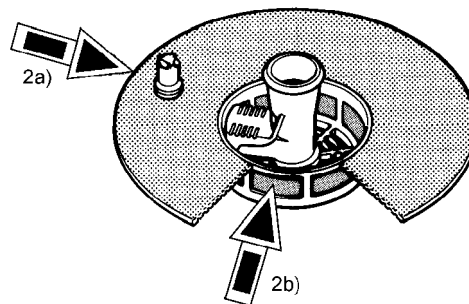
- Na het vaststellen van de oorzaken de fout oplossen:
 - Vaselineresten of vuilneerslag
 - O-ring van de pump niet correct ingezet
 - Pompmotor niet correct ingebouwd (niet correct in de bodem van de apparaat ingezet)



2) ZEEFSET

NIET GESCHIKTE ZEEFSET (zonder luchtgat)

- De zeef zonder luchtgat moet door de zeef met luchtgat RD-nr. 427023 worden vervangen.
Deze vervanging moet bij alle vaatwassers die in de periode februari-juni 98 (serienr. 805... - 823...) zijn geproduceerd, absoluut worden uitgevoerd.
- Erop letten dat het net van de binnenste zeef niet verstopt is (zorgvuldig reinigen of de zeefset vervangen).



3) VLOTTERVENTIEL

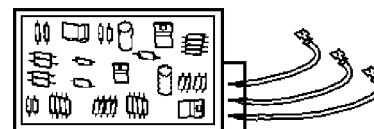
NIET GESCHIKT VLOTTERVENTIEL (voor de wijziging)

- Het ventiel moet door het in de kit geleverde gewijzigde (witte) ventiel RD-nr. 426986 worden vervangen.
Dat moet bij alle vaatwassers die voor december/98 (serienr. 853) zijn geproduceerd, absoluut worden uitgevoerd.



4) ELEKTRONICA

- De elektronica wordt in de vaatwassers ingebouwd zoals beschreven in de technische informatie **H7-410-03-19**.

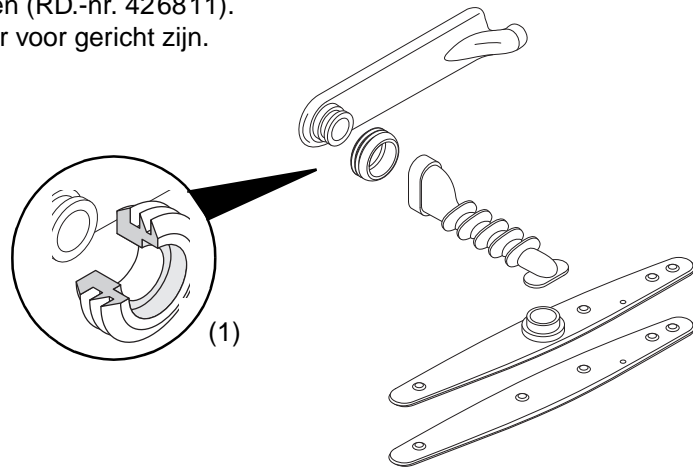


5) SPROEIARMEN

- Controleren of de sproeiarmen niet verstopt zijn (grote etensresten enz.) en ev. vervangen (RD-nr. 426815).

6) PAKKING

- De pakking controleren en ev. vervangen (RD-nr. 426811).
- De inkeping in de pakking (1) moet naar voor gericht zijn.



WERKINGSCONTROLE

De werkingscontrole gebeurt volgens de punten 1–6.

- De timer op voorspoelen «D» zetten en een aantal start- en afpompbeurten uitvoeren; controleren of de afvoer pomp correct werkt.
- Een optimaal afpompen wordt bereikt als na de 60" lange afpompfase het restwaterniveau in de opvangbak lager is dan de filtertorenrand c.q. de binnenruimte van de filtertoren (zie afbeelding).

