

## Slechte afwasresultaten

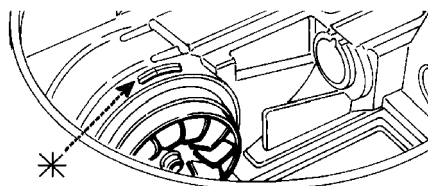
### Nieuwe structuur 60 cm - Elektromechanische vaatwassers

Om problemen bij het afwassen van de bovenste korf op te lossen, moet de volgende procedure worden gevolgd, waarbij de volgorde moet worden nageleefd.

#### 1) CONTROLE VAN DE MOTOR

##### ONTLUCHTING VAN DE WATERAFVOERWORM VERSTOPT

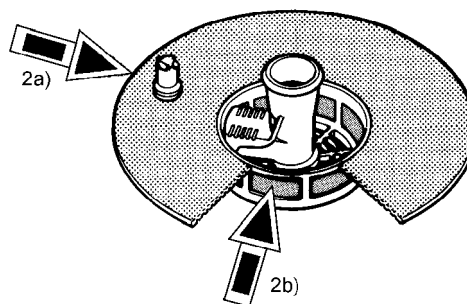
- Na het vaststellen van de oorzaken de fout oplossen:
  - Vaselineresten of vuilneerslag
  - O-ring van de pump niet correct ingezet
  - Pompmotor niet correct ingebouwd (niet correct in de bodem van de apparaat ingezet)



#### 2) ZEEFSET

##### NIET GESCHIKTE ZEEFSET (zonder luchtgat)

- De zeef zonder luchtgat moet door de zeef met luchtgat RD-nr. 427023 worden vervangen.  
*Deze vervanging moet bij alle vaatwassers die in de periode februari-juni 98 (serienr. 805... - 823...) zijn geproduceerd, absoluut worden uitgevoerd.*
- Erop letten dat het net van de binnenste zeef niet verstopt is (zorgvuldig reinigen of de zeefset vervangen).



#### 3) VLOTTERVENTIEL

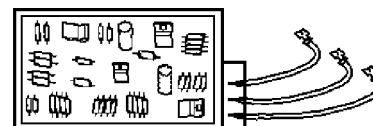
##### NIET GESCHIKT VLOTTERVENTIEL (voor de wijziging)

- Het ventiel moet door het in de kit geleverde gewijzigde (witte) ventiel RD-nr. 426986 worden vervangen.  
*Dat moet bij alle vaatwassers die voor december/98 (serienr. 853) zijn geproduceerd, absoluut worden uitgevoerd.*



#### 4) ELEKTRONICA

- De elektronica wordt in de vaatwassers ingebouwd zoals beschreven in de technische informatie **H7-410-03-19**.

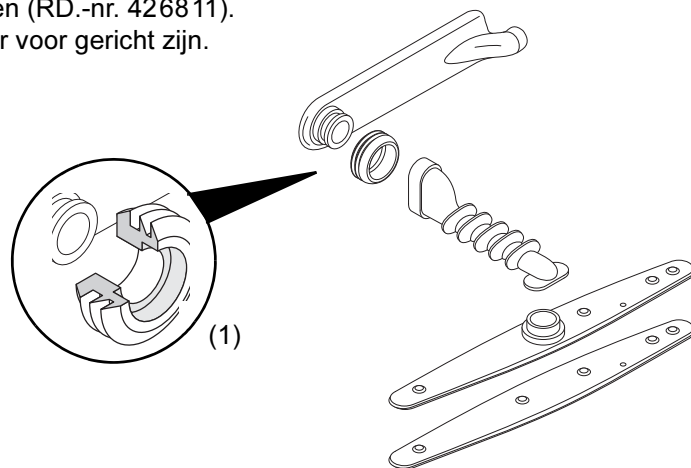


## 5) SPROEIARMEN

- Controleren of de sproeiarmen niet verstopt zijn (grote etensresten enz.) en ev. vervangen (RD-nr. 426815).

## 6) PAKKING

- De pakking controleren en ev. vervangen (RD-nr. 426811).
- De inkeping in de pakking (1) moet naar voor gericht zijn.



## WERKINGSCONTROLE

De werkingscontrole gebeurt volgens de punten 1–6.

- De timer op voorspoelen «D» zetten en een aantal start- en afpompbeurten uitvoeren; controleren of de afvoerpomp correct werkt.
- Een optimaal afpompen wordt bereikt als na de 60" lange afpompfase het restwaterniveau in de opvangbak lager is dan de filtertorenrand c.q. de binnenruimte van de filtertoren (zie afbeelding).

