

# Küppersbusch

ALLERFEINSTE KÜCHENTECHNIK

An alle  
Techniker/Gebietsleiter  
Export  
Vertragskundendienste

VKS-H/Ru

733

743

22.10.2002

D

Als Anlage erhalten Sie die Technische Information H7-410-03-23. Heften Sie diese zusammen mit dem neuen Registerblatt an die bezeichnete Position.

F

Vous recevrez ci-joint l'Information technique H7-410-03-23 et le nouveau registre. Mettez-le avec le registre en la position indiquée.

GB

Please find enclosed the Technical Information H7-410-03-23. Insert the new table of contents and file it under the indicated position.

I

In allegato vi inviamo l'informazione tecnica H7-410-03-23. Inserirla insieme al nuovo registro alla posizione indicata.

ES

En anexo recibe Ud. la información técnica H7-410-03-23 y el índice del contenido. Archive la información bajo la posición indicada.

P

Incluimos a informação tecnica H7-410-03-23 e o novo índice com a posição indicada.

NL

In bijlage vindt u de technische informatie H7-410-03-23. Gelieve deze samen met het nieuwe registerblad op de juiste plaats te in te voegen.

Mit freundlichen Grüßen

**KÜPPERSBUSCH HAUSGERÄTE AG**  
**Kundendienst**

-Rutz-

EDV-Ausdruck ohne Unterschrift gültig  
Computer printed: no signature required  
Impression électronique valable sans signature  
Stampa informatica valida senza firma  
Impresión informática válida sin firma  
Esta carta impresa por computador é válida sem assinatura.  
Computerprint – geldig zonder handtekening

Bewerkt door: D. Rutz  
Datum: 22.10.2002

Tel.: (0209) 401 733  
Fax: (0209) 401 743

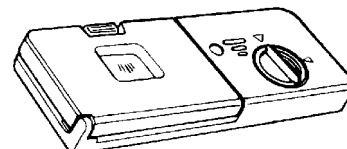


## STANDAARDISERING VAN HET INGEBOUWDE TOEVOERSYSTEEM

Wegens de voor de vaatwassers gebruikte verschillende soorten toevoersystemen met één spoel (afwasmiddel/glansmiddel) werden de genoemde componenten gestandaardiseerd, om de klantenservice te vereenvoudigen.

Om de reparatiekosten voor de eindconsument te reduceren kan zowel het toevoersysteem in zijn geheel worden vervangen, alsook individuele componenten naargelang nodig (zie tabel op pag. 2 met reservedelenummers).

Als reservedeel wordt een compleet toevoersysteem ingevoerd dat voor **alle** vaatwassers (**oude & nieuwe structuur, 45 en 60 cm, elektromechanische modellen, Itronic & elektronische modellen**) kan worden gebruikt:

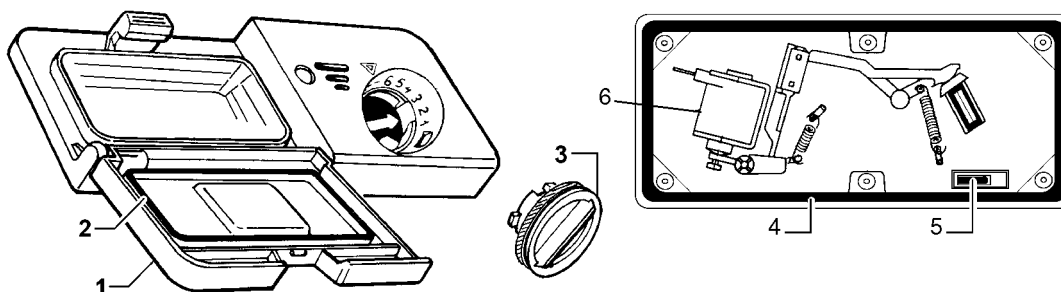


Vaatwassertypes	Origineel toevoersysteem RD-nr.	Toevoersysteem compleet RD-nr.	
Elektromechanisch & elektronisch	42 66 69 42 69 72	<b>42 57 24</b> (met glansmiddelsensor)	220/240 V - 50/60 Hz
Itronic	42 69 53 42 67 56		

## ACTUALISERING VAN DE COMPONENTEN

Wij actualiseren daarom de reservedelenummers voor de verschillende componenten van het toevoersysteem die we u afzonderlijk kunnen leveren en die NIET in de respectievelijke reservedelencatalogi zijn vermeld.

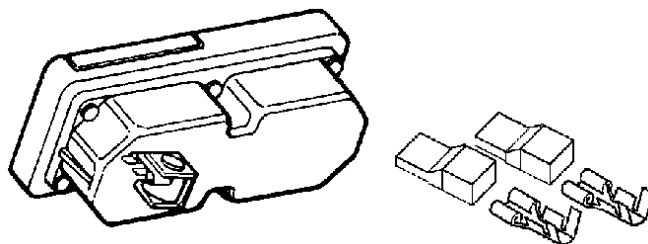
De hierna vermelde componenten kunnen alleen op het oorspronkelijke toevoersysteem en op het toevoersysteem compleet worden gemonteerd.



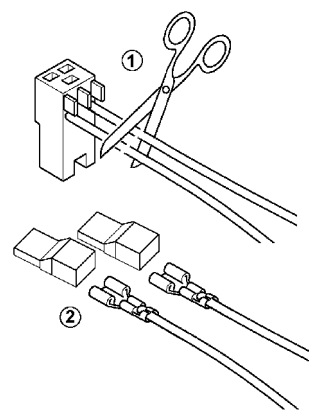
1	Klep compleet (klep, pakking, stekker, veer)	43 48 99
2	Pakking klep	42 61 95
3	Glansmiddelsluiting met pakking	42 61 93
4	Pakking toevoersysteem	42 61 96
5	Reedrelais	43 48 98
6	Spoel afzonderlijk	42 61 94

**Noot!**

Het correcte functioneren van het onderdeel is alleen gegarandeerd als de correcte componenten voor het overeenkomstige toevoersysteem worden gebruikt.

**AANWIJZINGEN VOOR DE KLANTENSERVICE**

De tot de uitrusting behorende componenten (steekhuizen en platte AMP-stekkers) behoren expliciet tot de vaatwassers van de serie ITRONIC, daar bij de tot juni/98 standaard gemonteerde toevoersystemen (serienr. 823 ...) een modulaire elektrische aansluiting was voorzien.

**Alleen voor vaatwassers van de serie ITRONIC**

1. De elektrische aansluiting van het toevoersysteem onderbreken.
2. De modulaire verbinders.
3. De beide steekhuizen en de AMP-stekkers aanbrengen (in de set inbegrepen).
4. De draden op het nieuwe toevoersysteem aansluiten.